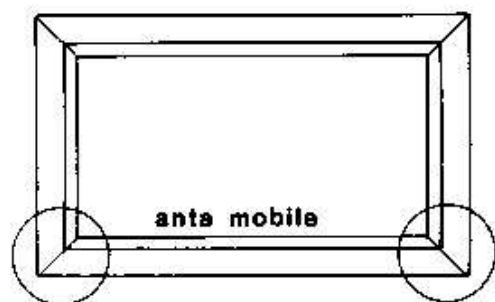
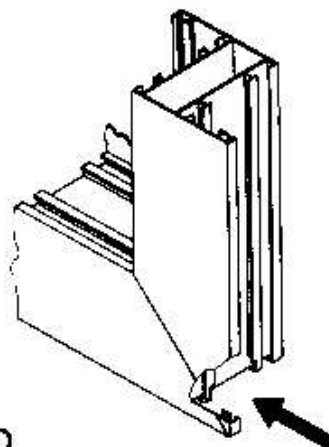


# cerniera **KLEMDUE** Art. 1180.6 per profili **R 40 - R 50 - R 50 TT**



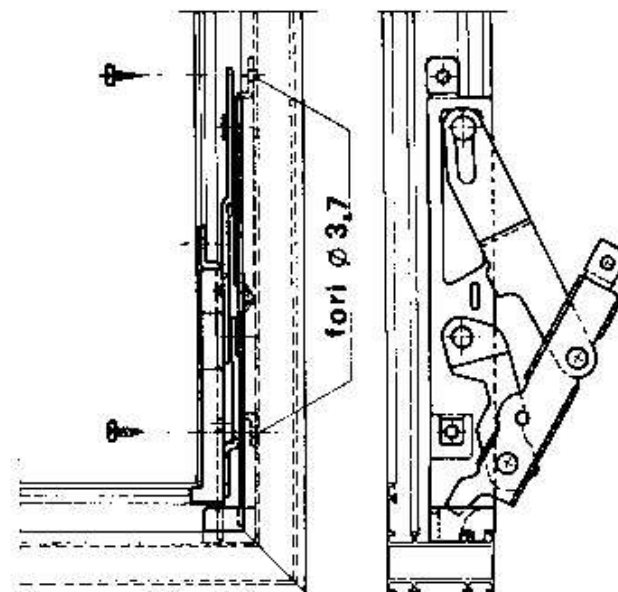
anta mobile



Prima di assemblare l'infisso eseguire la spuntatura delle coste dell'anta mobile.



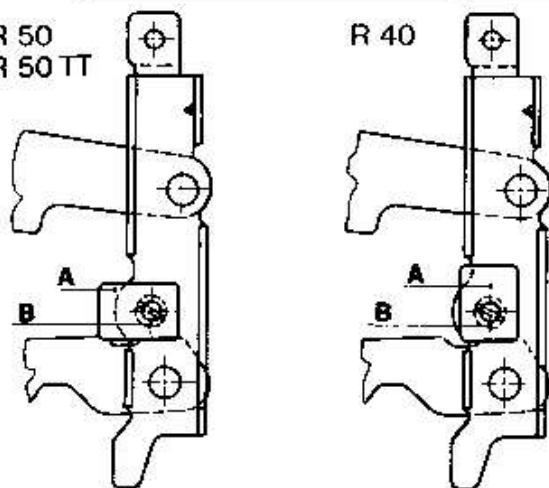
Inserire la vaschetta in nylon nell'apposita sede.



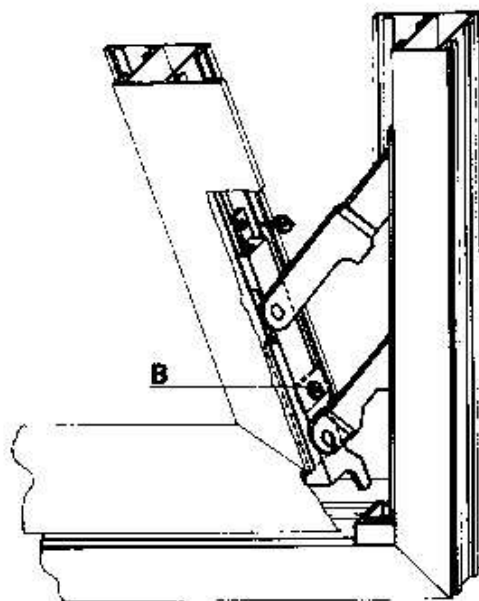
Eseguire le forature ed avvitare la KLEMDUE sul telaio fisso.

R 50  
R 50 TT

R 40



Predisporre la piastrina A (come in fig.) avvitando la vite B (2 giri circa).



- Inserire l'anta mobile sui supporti finché giunga a contrasto con gli appositi riferimenti.
- Bloccare la vite B.
- Forare il profilo ed avvitare le viti autofilettanti.