

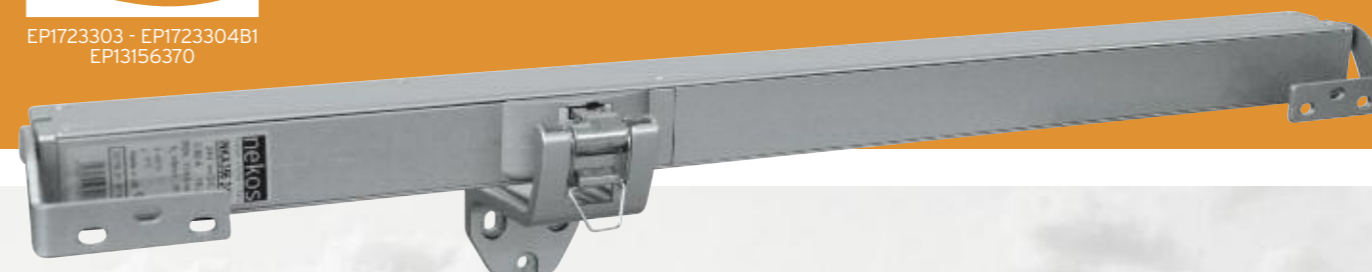
INKA 356

Attuatore Metallico a Catena 350 N

110÷230V~ / 24V= Corse 300 - 600 - 800 - 1000 mm

PATENTED

EPI723303 - EPI723304B1
EPI3156370



INKA 356	230V~(AC)	24V=(DC)	SYNCR0 ³ 230V	SYNCR0 ³ 24V
Forza di trazione			350N	
Forza di spinta		350N (Vedi diagramma forze)		
Corsa massima (corse alternative selezionabili)	300 (100, 200) - 600 (400, 500) - 800 (600, 700) - 1000 (800, 900) mm			
Sincronizzazione Syncro ³ (brevettata)	SI			
Tensione di alimentazione	110÷230V~(AC)	24V=(DC)	110÷230V~ (AC)	24V=(DC)
Frequenza / Ripple	50/60Hz	30%	50/60Hz	30%
Corrente a carico nominale	0,23 A (230V)	0,80 A	0,23 A (230V)	0,80 A
Potenza assorbita a carico nominale	29 W	19,2 W	29 W	19,2 W
Velocità	11 / 9,6 mm/s		11 / 9,6 mm/s	
Durata della corsa massima a carico nominale (Apri)	Corsa 300/600/800/1000 = 28 / 54 / 72 / 90 s			
Durata della corsa massima a carico nominale (Chiude)	Corsa 300/600/800/1000 = 36 / 67 / 88 / 109 s			
Doppio isolamento elettrico	SI	B.T.	SI	B.T.
Tipo servizio			S ₂ di 3 min	
Temperatura di funzionamento	-20 °C ÷ +70 °C			
Grado di protezione dispositivi elettrici	IP32			
Soft Stop / Start	SI			
Funzione Relax	SI			
Apprendimento del sormonto dei serramenti	Autodeterminazione della posizione			
Collegamento in parallelo	SI			
Tipo e lunghezza cavo di alimentazione	H05VV-F - 2 m		FRR/2 - 2,5 m	
Fine corsa in apertura	Elettronico con settaggio a dip-switch			
Fine corsa in chiusura	Ad assorbimento di potenza			
Protezione al sovraccarico	Ad assorbimento di potenza			
Dimensioni attuatori a 230V (corse 300/600/800/1000)	34,6x37 L=468/624/727/824 mm			
Dimensioni attuatori a 24V (corse 300/600/800/1000)	34,6x37 L=408/624/667/764 mm			
Forza di ritenuta statica	2000 N			
Peso	0,9/1,4/1,8/2,2 Kg	0,8/1,3/1,7/2,1 Kg	0,9/1,4/1,8/2,2 Kg	0,8/1,3/1,7/2,1 Kg

Le informazioni riportate in questa tabella non sono vincolanti e sono suscettibili a variazioni anche senza preavviso.

INKA 356 230V AC		INKA 356 24V DC	
Codice	Descrizione	Codice	Descrizione
6031050	Attuatore INKA 356 230VAC - corsa 300	6051050	Attuatore INKA 356 24VDC - corsa 300
6031051	Attuatore INKA 356 230VAC - corsa 600	6051051	Attuatore INKA 356 24VDC - corsa 600
6031052	Attuatore INKA 356 230VAC - corsa 800	6051052	Attuatore INKA 356 24VDC - corsa 800
6031053	Attuatore INKA 356 230VAC - corsa 1000	6051053	Attuatore INKA 356 24VDC - corsa 1000
6031550	Attuatore INKA 356 230VAC Syncro ³ - corsa 300	6051550	Attuatore INKA 356 24VDC Syncro ³ - corsa 300
6031551	Attuatore INKA 356 230VAC Syncro ³ - corsa 600	6051551	Attuatore INKA 356 24VDC Syncro ³ - corsa 600
6031552	Attuatore INKA 356 230VAC Syncro ³ - corsa 800	6051552	Attuatore INKA 356 24VDC Syncro ³ - corsa 800
6031553	Attuatore INKA 356 230VAC Syncro ³ - corsa 1000	6051553	Attuatore INKA 356 24VDC Syncro ³ - corsa 1000



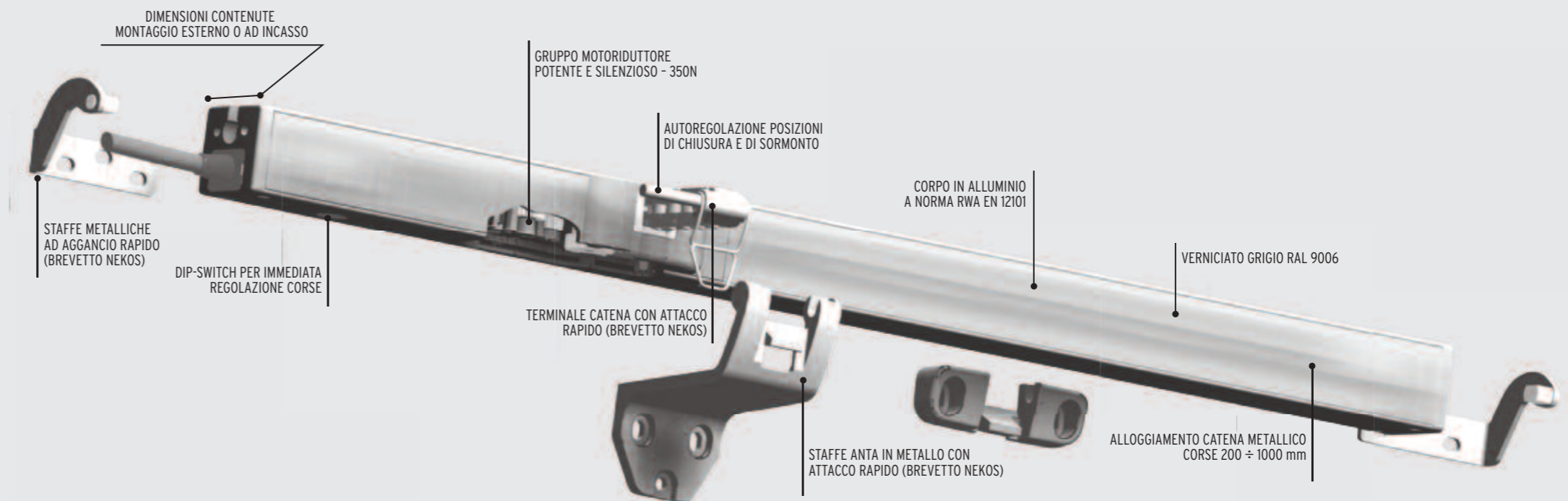
Nekos srl - Italy
via Capitoni, 7/5 - 36064 Mason Vicentino (VI) - tel. +39 0424 411011
fax +39 0424 411013 - www.nekos.it - info@nekos.it - commerciale@nekos.it



INKA 356

L'attuatore a Catena di Alta Tecnologia...
l'amico ideale per l'utilizzatore e per il tecnico!

- INKA 356: L'ultima novità della famiglia di attuatori a catena NEKOS amplia l'offerta in termini di forza (350 N) e gamma di corse (da 200 a 1000 mm), adattandosi allo stesso tempo ad ogni tipo di finestra (sporgere, vasistas, cupole e abbaini).
- La macchina racchiusa in un involucro di alluminio, presenta un design elegante e dimensioni compatte (34,6x37 mm) che ne permettono l'installazione a vista con minimo impatto visivo ad incasso e nelle facciate continue.
- Evacuazione Naturale di Fumo e Calore (EFC o RWA): costruito interamente in metallo, INKA 356 è stato certificato secondo la norma EN12101-2 per essere usato negli impianti RWA.
- SILENZIOSITA' di funzionamento: solo 41 dB senza rinunciare alla POTENZA. Infatti, grazie a studi e ricerche accurate, è stato possibile realizzare un gruppo motoriduttore che, abbinato ad un nuovo concetto elettronico di prestazione energetica, permette all'attuatore di dare la forza giusta quando serve.
- Una sofisticata elettronica con microprocessore permette di inserirlo facilmente all'interno di impianti industriali e domotici e di collegarlo ad altri dispositivi per trasmettere il segnale di finestra chiusa/aperta.
- Tecnologia SYNCRO³ (Brevetto Nekos): è possibile collegare in perfetto sincronismo fino a otto INKA SYNCRO³ senza l'utilizzo di centraline esterne.
- L'attuatore INKA 356 in abbinamento alla serratura elettromeccanica K-LOCK e alla ferramenta perimetrale, costituisce un valido blocco finestra antieffrazione e tramite il raggiungimento di una perfetta chiusura dell'anta un elevato K termico.

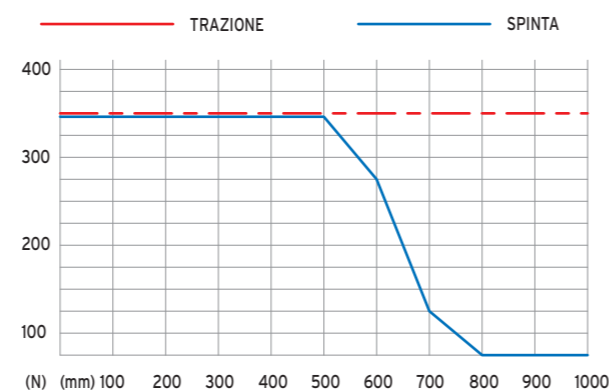


CARATTERISTICHE TECNICHE (Funzionali e meccaniche)

- Controllo della potenza in tutta la corsa (arresto in caso di sovraccarico);
- Rampa in partenza (**SOFT START**) e in arresto (**SOFT STOP**);
- Fine corsa: elettronico in apertura a corse variabili e selezionabili con dip-switch, autoregolazione in posizione di chiusura (ad assorbimento di potenza), acquisizione automatica del sormonto;
- **FUNZIONE RELAX**: rilassamento degli organi meccanici dopo ogni fine corsa generato da uno stop per assorbimento di potenza;
- Collegabile in parallelo e con tecnologia **SYNCRO³** (brevetto NEKOS) conforme alle direttive 2004/30/UE (direttiva EMC) e 2006/35/UE (Direttiva B.T.);
- Involucro in **ALLUMINIO** verniciato **GRIGIO** (RAL 9006) con cavo bianco (versione a 230V) o Grigio (versione a 24V), staffe di supporto e aggancio anta in metallo (alluminio pressofuso) ad **attacco rapido** senza viti (Brevetto Nekos);
- **Catena articolata** a quattro maglie in doppia fila di **ACCIAIO INOX**, per una elevata durata e resistenza agli agenti atmosferici e corrosivi;

- Gli altri punti forti dell'attuatore INKA, comuni a tutti i prodotti NEKOS:
 - **SEMPLICITA' DI MONTAGGIO** grazie alle staffe di supporto motore e anta ad attacco rapido (Brevetti NEKOS), all'autoregolazione della corsa in chiusura e all'immediata regolazione delle corse con dip-switch.
 - **AFFIDABILITA'** testata con prove di fatica a 10.000 cicli a carico massimo e con collaudo funzionale fatto sul 100% della produzione.
 - **MADE IN ITALY**: NEKOS progetta e costruisce tutti i propri prodotti, avvalendosi di qualificati fornitori italiani. Il reparto ricerca e sviluppo elettronico in seno all'azienda cura la parte hardware e software, cuore pulsante di ogni prodotto Nekos.

TABELLA DELLE FORZE IN FUNZIONE DELLA CORSA



ACCESSORI DA RICHIEDERE AL MOMENTO DELL'ORDINE

	Codice 4010115	Descrizione Staffa in metallo per montaggio a vasistas		Codice 4010117	Descrizione Staffa in metallo per montaggio a sporgere orizzontale
	Codice 4010116	Descrizione Staffa in metallo per montaggio a sporgere		Codice 4010118	Descrizione Coppia di staffe in metallo supporto attuatore