

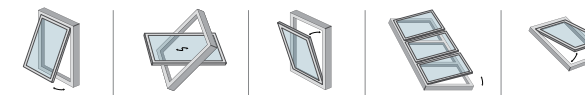
# SMART

Attuatore elettrico a catena per l'apertura e chiusura di finestre a sporgere, shed, lucernai, vasistas in legno, PVC e alluminio.

*Chain actuator for opening and closing top-hung outward windows, shed, skylights and bottom-hung inward windows in wood, PVC and aluminium.*



Aperture | Opening



# Con la forza del pensiero

*With the power of your mind*



## Caratteristiche tecniche | Technical characteristics

- Catena a doppia maglia per garantire una maggiore forza in spinta e in trazione  
*Double-link chain to guarantee higher thrust and traction force*
- **Forza di spinta / Thrust force: 200N**
- **Forza di trazione / Tension force: 250N**
- Tensioni / Tensions: 230VAC 50Hz - 24VDC
- Regolazione corse tramite combinazione di dip-switch  
*Stroke setting by dip-switch combination*
- **Corse disponibili / Strokes available: 180-380 mm**
- Collegabile in parallelo (max 30 attuatori)  
*Up to 30 actuators can be operated in parallel*



**COMUNELLO**  
FRAME AUTOMATION

# SMART

All'interno delle confezioni si trovano tutti gli elementi e gli strumenti che rendono semplici le operazioni di montaggio e di collegamento con l'impianto elettrico. Libretti ed informazioni tecniche sono disponibili anche sul sito [comunello.com](http://comunello.com). È inoltre operativo il servizio di assistenza tecnica Smart con supporto telefonico. Gli attuatori della serie Smart sono conformi alle Direttive CE (Direttiva EMC, LVD e R&TTE) e successivi emendamenti.

The box contains all the parts and equipment you need to make set up and connection as easy as possible. Instruction manuals and technical information are available on our website at [www.comunello.com](http://www.comunello.com). We also offer our Smart service to provide expert technical support by phone. The Smart actuator range are in compliance with Directives EC (EMC, LVD and R&TTE directives) as amended.



## Package contents

Attuatore a catena con cavo elettrico  
*Chain actuator provided with electric supply cable*

Staffe di supporto / *Support brackets*

Attacco per finestre vasistas e a sporgere  
*Fixing brackets for top-hung and bottom-hung windows*

Dima adesiva inclusa / *Drilling template included*

Libretto di istruzioni multilingua  
*Multi-lingual user's guide*

## Regolazione corse immediata Immediate stroke setting

## Aggancio rapido Quick-fastening system

## Attacchi facili e veloci Easy and quick connections

## Catena a doppia maglia Double-link chain

## Dettagli in primo piano A close-up of the details

## SMART ACCESSORIES

### ATTACCO PER FINESTRE A SPORGERE FITTING FOR TOP-HUNG WINDOWS

30 pieces per pack (1,10 Kg)

- Black ML00 AA 01N 0B 00
- Grey ML00 AA 01N 0G 00
- White ML00 AA 01N 0W 00



### ATTACCO PER FINESTRE A VASISTAS FITTING FOR BOTTOM-HUNG WINDOWS

20 pieces per pack (1,21 Kg)

- Black ML00 AA 03N 0B 00
- Grey ML00 AA 03N 0G 00
- White ML00 AA 03N 0W 00



### STAFFE DI SUPPORTO SUPPORT BRACKETS

20 pieces per pack (0,97 Kg)

- Black ML00 AS 01N 0B 00
- Grey ML00 AS 01N 0G 00
- White ML00 AS 01N 0W 00



### STAFFE DI SUPPORTO PER ABBAINO SUPPORT BRACKETS FOR DORMER WINDOW

20 pieces per pack (0,76 Kg)

- Black ML 00 AS 02N 0B 00
- Grey ML 00 AS 02N 0G 00
- White ML 00 AS 02N 0W 00



### STAFFE DI SUPPORTO VERSIONE ALTA SUPPORT BRACKETS HIGH VERSION

10 pieces per pack (1,94 Kg)

- Black ML00 AS 03N 0B 00
- Grey ML00 AS 03N 0G 00
- White ML00 AS 03N 0W 00



### STAFFE DI SUPPORTO VERSIONE BASSA SUPPORT BRACKETS SMALL VERSION

10 pieces per pack (1,42 Kg)

- Black ML00 AS 05N 0B 00
- Grey ML00 AS 05N 0G 00
- White ML00 AS 05N 0W 00



### RILEVATORE DI PIOGGIA RAIN SENSOR

1 piece (0,41 Kg)

MX00 AR 01N 0G 00



### RILEVATORE VENTO WIND SENSOR

1 piece (0,30 Kg)

MX00 AR 02N 0G 00



### RILEVATORE VENTO/SOLE WIND/SUN SENSOR

1 piece (0,30 Kg)

MX00 AR 02N 0T 00



### UNITÀ DI CONTROLLO 1 USCITA MOTORE CON O SENZA RICEVENTE INTEGRATA 1 OUTLET MOTOR CONTROL UNIT WITH OR WITHOUT BUILT-IN RECEIVER

(230 Vac) 1 piece (0,22 Kg)

MX00 AU 02H 0W 00

Con ricevente / With receiver

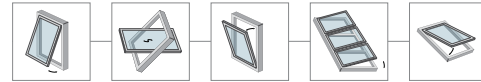


MX00 AU 03H 0W 00

Senza ricevente / Without receiver



# SMART 20



- SOFT START & STOP
  - Rilevamento ostacoli | *Obstacle detection*
  - Fine corsa per assorbimento | *Stroke limit - resistance*
- 
- Velocità | *Speed* 18 mm/sec
  - Forza di spinta | *Thrust force* 200 N
  - Servizio | *Type of service* S2 - 4 min
  - Temp min-max -5°C / +50°C
- IP20



## SMART

Article	Product code	Colour	Strokes	Push pull	Power	Motor voltage	Weight	Pieces
230V basic	MSMART20 H 0B 00	■ Black RAL 9005	180-380	200/250 N	22W	0,14 A	1,1 Kg	1
230V basic	MSMART20 H 0G 00	■ Grey RAL 7035	180-380	200/250 N	22W	0,14 A	1,1 Kg	1
230V basic	MSMART20 H 0W 00	□ White RAL 9010	180-380	200/250 N	22W	0,14 A	1,1 Kg	1
24V basic	MSMART20 L 0B 00	■ Black RAL 9005	180-380	200/250 N	22W	0,9 A	1,1 Kg	1
24V basic	MSMART20 L 0G 00	■ Grey RAL 7035	180-380	200/250 N	22W	0,9 A	1,1 Kg	1
24V basic	MSMART20 L 0W 00	□ White RAL 9010	180-380	200/250 N	22W	0,9 A	1,1 Kg	1

Comando a parete  
Push-button

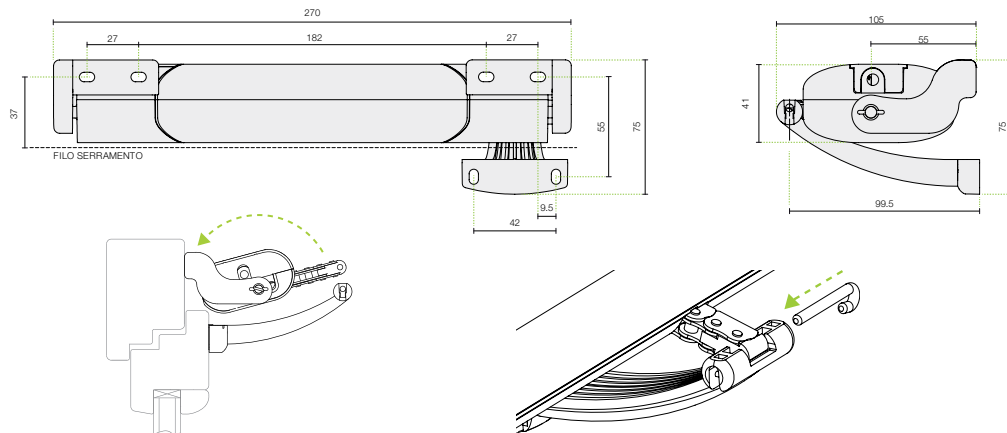


L < 125 cm  
Base / Length

Fino a **30** finestre  
Up to windows

### Apertura Vasistas

Bottom hung inward opening window



### Apertura a sporgere

Top hung outward opening window

