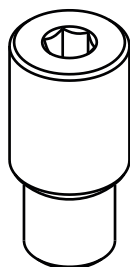


PERNI DI COLLEGAMENTO



Funzioni

Perno in acciaio zincato per la trasmissione del movimento dalla cremonese alle astine di chiusura.

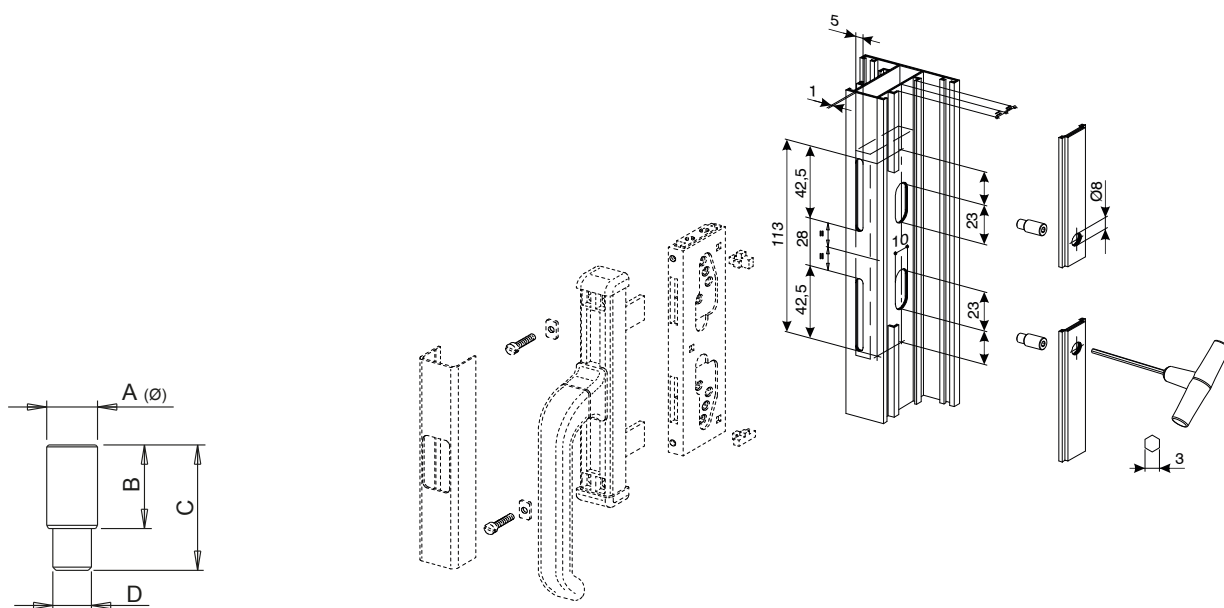
Caratteristiche Tecniche

Da inserire nei blocchetti guida dell'articolo 02250 nella posizione indicata nel foglio istruzioni.

Materiali

Acciaio con finitura Zn-Ni

Esempio di applicazione con kit di collegamento Nova



Codice	Descrizione	A (mm)	B (mm)	C (mm)	D	Base Grezzo	Anodizzato Elox	Verniciato	Trend/Oro Ottone	Pezzi per confezione
02251K	PERNO DI COLLEGAMENTO	7,9	10	16,5	M6	X				200
02252K	PERNO DI COLLEGAMENTO	7,9	13	19,5	M6	X				200
02253K	PERNO DI COLLEGAMENTO	7,9	16	22,5	M6	X				200
02254K	PERNO DI COLLEGAMENTO	7,9	24	30,5	M6	X				200
02255K	PERNO DI COLLEGAMENTO	7,9	20	26,5	M6	X				200