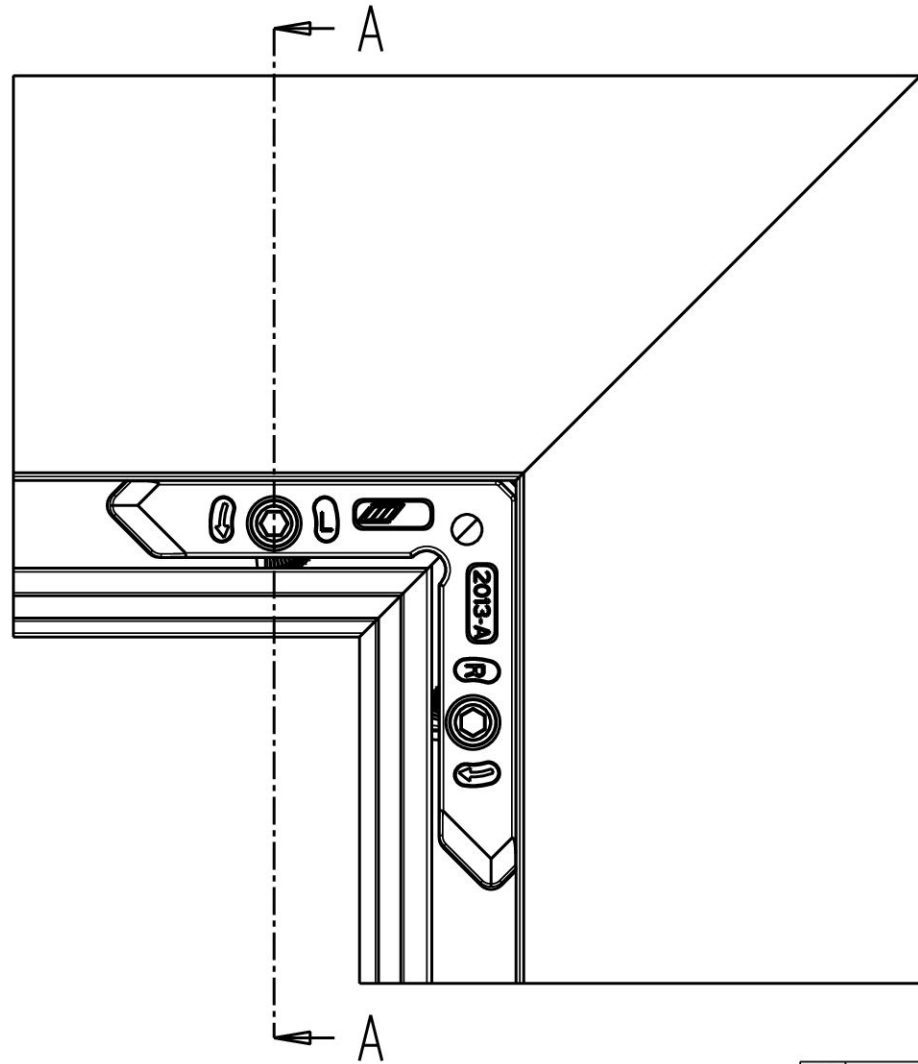
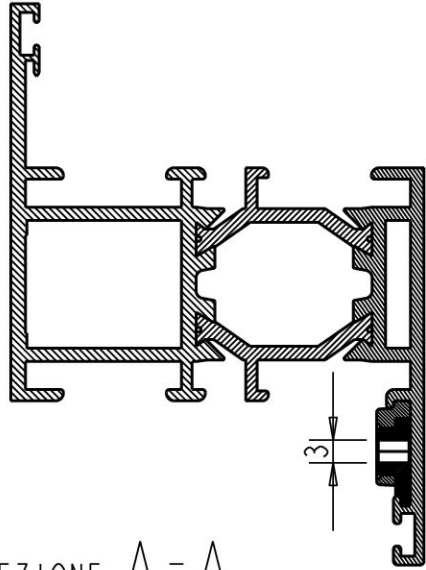


Questo disegno è di proprietà della LM MONTICELLI. Senza autorizzazione ne è vietata la riproduzione, la comunicazione e la diffusione a terzi.



			QTA COMPONENTI		
			1	PROFILO	
			1	2013-A	
REV.	DATA	MOTIVO DELLA REVISIONE	RIF. SQ.	EMESSO	APPROVATO
00	25/03/02	PRIMA EMISSIONE			
01	29/07/09	AGGIORNAMENTO DISEGNO			
02	18/04/11	MODIFICA FORMA	A		
			ARTICOLO 2013-A		CLIENTE -
*ACCESSORI PER SERRAMENTI *PRESSOFUSIONE			OGGETTO SQUADRA DI ALLINEAMENTO NEL PROFILO		
MATERIALE EN 1706 AC-46100D		DATA 25/03/02	TIPO FUJI -		
TOLLERANZA GENERALE UNI ISO 2768 - m		DISEGNATORE MARCO CAMILLETTI	SCALA 1:1	TUTTE LE QUOTE IN MILLIMETRI  2013_P 01..0+	