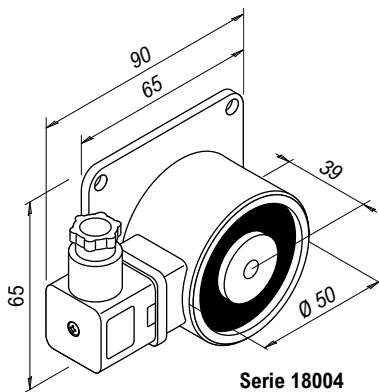


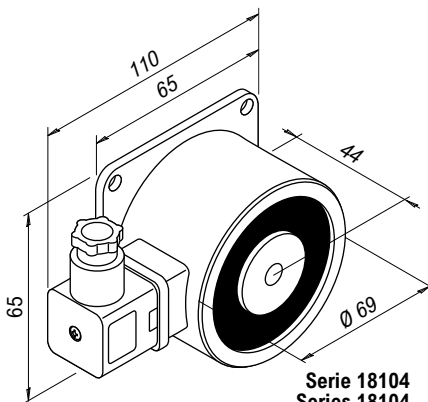
# ISTRUZIONI DI MONTAGGIO PER ELETTROMAGNETI DI TRATTENUTA INSTALLATION INSTRUCTION FOR MAGNETIC DOOR HOLDER

L'elettromagnete per porte tagliafuoco è dotato di marcatura **CE** secondo le norme di conformità Europea UNI EN-50081-1, UNI EN-50082-1 e UNI EN-1155

The door holder for fire proof doors is labelled **CE** according to the European standard UNI EN-50081-1, UNI EN-50082-1 e UNI EN-1155

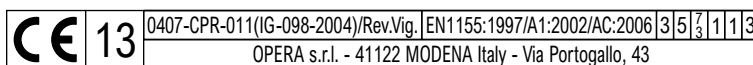


**Serie 18004**  
**Series 18004**



**Serie 18104**  
**Series 18104**

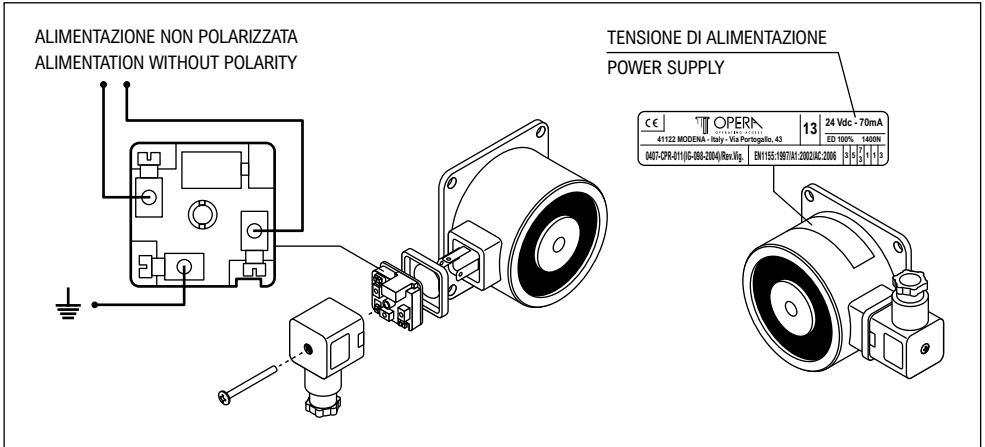
QUESTO PRODOTTO NON CONTIENE SOSTANZE PERICOLOSE  
THIS ITEM DOESN'T CONTAIN DANGEROUS SUBSTANCES



## CARATTERISTICHE TECNICHE TECHNICAL INFORMATION

VERSIONE	TENSIONE DI ALIMENTAZIONE	CORRENTE ASSORBITA	FORZA TRAZIONE	MOV ANTIDISTURBO	ESTRATTORE ANTIMAGNETISMO
VERSION	POWER SUPPLY	POWER CONSUMPTION	HOLDING FORCE	NOISE SUPPRESSOR	PUSH BACK SPRING
Art. 18004 Art. 18104	24 Vdc	70 mA	Art. 18004 55 Kg.	SI / YES	SI / YES
Art. + LV	12 Vdc	140 mA			
Art. + HV	48 Vdc	35 mA			
Art. + ALV	12 Vac	Art. 18004 150 mA Art. 18104 190 mA	Art. 18104 140 Kg.		
Art. + AC	24 Vac	Art. 18004 150 mA Art. 18104 110 mA			

## COLLEGAMENTI WIRING



## CONTROPIASTRE ABBINABILI SUITABLE ARMATURE PLATES

