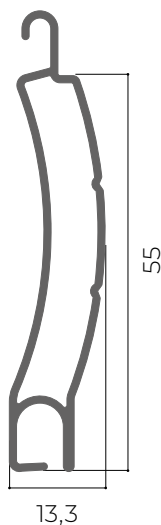


AR-32

SERIE ROLLITA



ALLUMINIO CON POLIURETANO MEDIA DENSITÀ

CARATTERISTICHE TECNICHE

Peso kg/mq:	kg 3,25 ca.
Stecche per mq:	18,18
Dimensione max:	L. max: 4,30m;
	H. max: 3,50m;
	Sup. max: 10mq.
Conf. standard:	30 barre da 6,5 ml

COLORI DISPONIBILI

34

TINTA UNITA

10 BIANCO	11 RAL 9010	25 BIANCO	13 CREMA RAL 9001	70 BIANCO P. RAL 1013	47 CREMA	15 AVORIO RAL 1015	41 BEIGE	29 BEIGE
64 GRIGIO RAL 7035	65 GRIGIO NCS 3000	07 GRIGIO	08 GR. TE.4 RAL 7047	31 GRIGIO RAL 7038	33 METALLIZZ.	73 AZZ. CH. VSR 050	67 BLU C. RAL 5015	72 V. BIANC. RAL 6019
85 V. PALL. RAL 6021	28 VERDE RAL 6011	68 V. MENTA RAL 6029	42 VERDE RAL 6005	30 R. MATT. RAL 3009	60 ROSSO RAL 3004	66 OCRA	89 MARR. RAL 8003	34 MARRONE
16 MARRONE RAL 8017	44 MARR. RAL 8019	95 G. TRAFF. RAL 7043	81 G. ANTR. RAL 7016	46 BRONZO	59 NERO RAL 9005	22 BRONZO CHIARO		

FINTO LEGNO

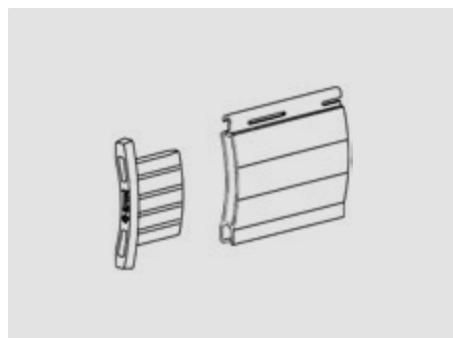
38 FINTO LEGNO CH.	39 FINTO LEGNO SC.	49 RENOLIT CHIARO	53 LEGNO DOUGLAS	54 RENOLIT SCURO	55 FINTO LEGNO M.	56 LEGNO PINO	78 FINTO LEGNO RO.	79 FINTO LEG. NO. R.

RAFFAELLO

91 GRIGIO RAFFAELLO	92 VERDE RAFFAELLO	94 MARR. RAFFAELLO

VARIANTI TELO

Telo (tutto asolato) completo di attacco al rullo, tappi conici e tappi laterali di arresto.



AR-32T

Telo standard con terminale in alluminio estruso



AR-32TP

Variante con tappo laterale di protezione per guide zincate (con larghezza minima 17 mm)



AR-32TG

Variante con guarnizione di battuta finale

DIAMETRI DI AVVOLGIMENTO

ALTEZZA TELO (MM) - CON ATTACCHI 5002

	1000	1300	1600	1900	2200	2500	2800	3000	3300	3500
Rullo Ø60	179	179	195	215	215	235	235	255	255	265
Rullo Ø70	175	175	195	199	215	225	235	239	255	265

35

ALTEZZA TELO (MM) - CON ATTACCHI DI SICUREZZA SEC

	1000	1300	1600	1900	2200	2500	2800	3000	3300	3500
Rullo Ø60	169	189	215	215	235	235	255	255	265	275
Rullo Ø70	175	195	199	219	221	235	245	255	265	275

H LUCE PER CASSONETTO UNIBOX

DIMENSIONE CASSONETTO ATTACCHI 5002*

	165	180	205	230	250	300
Rullo Ø60	700	1080	1900	2490	3200	3500
Rullo Ø70					3250	3500

* Cassonetto applicazione 5



CLASSIFICAZIONE RESISTENZA AL VENTO

LARGHEZZA FINITA TAPPARELLE (MM) - COMPRESO TAPPO LATERALE

GUIDA	4300	4000	3700	3400	3100	2800	2500	2200	1900
TIPO C	1	1	2	2	3	4	4	5	6
TIPO D	1	2	2	3	3	4	5	5	6



FREE ODP FREON

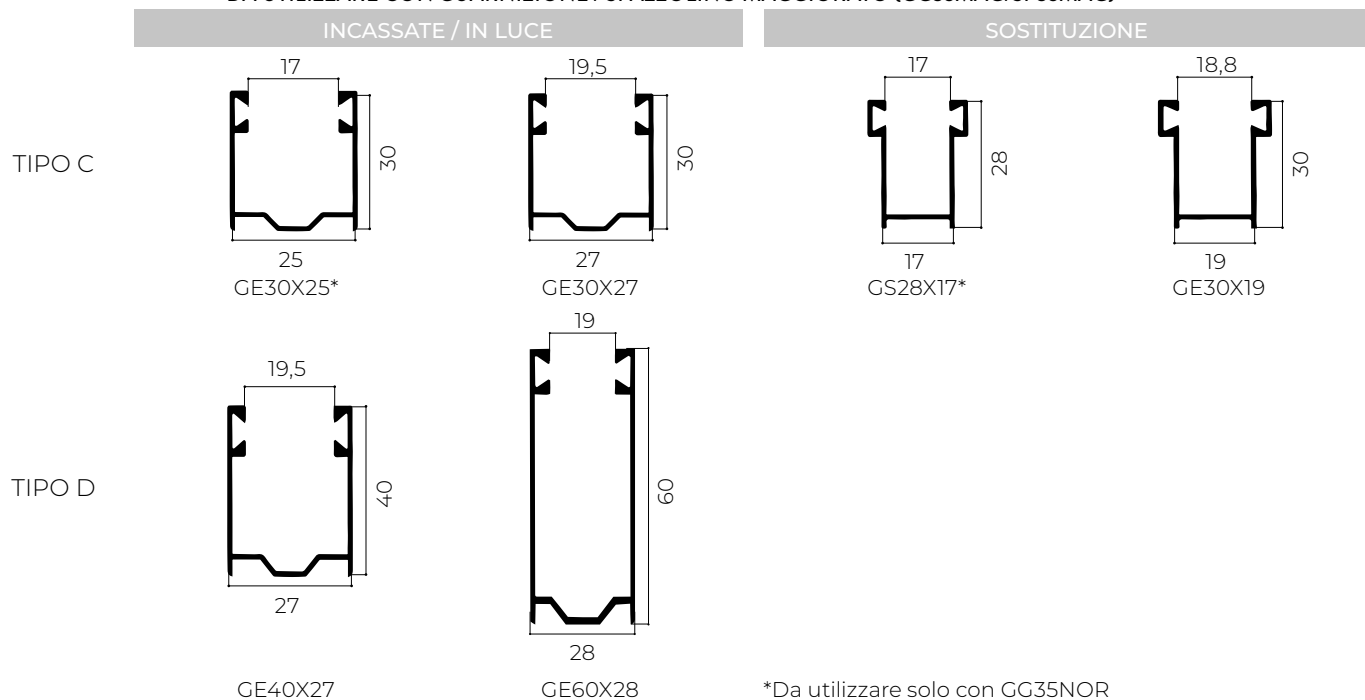


UNI EN 13659:2015

AR-32 SERIE ROLLITA

GUIDE TRADIZIONALI

DA UTILIZZARE CON GUARNIZIONE / SPAZZOLINO MAGGIORATO (GG35MAG/SP35MAG)

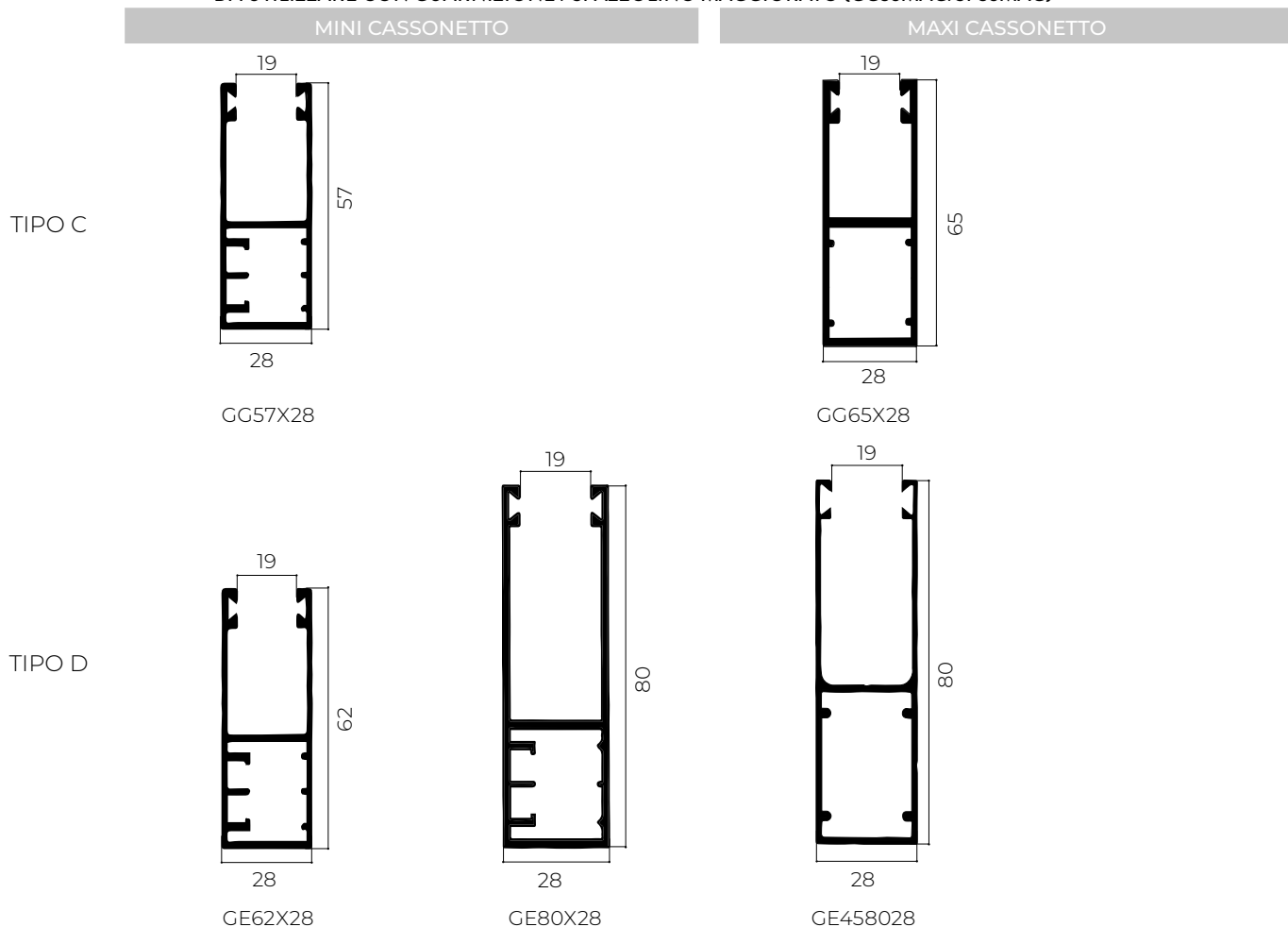


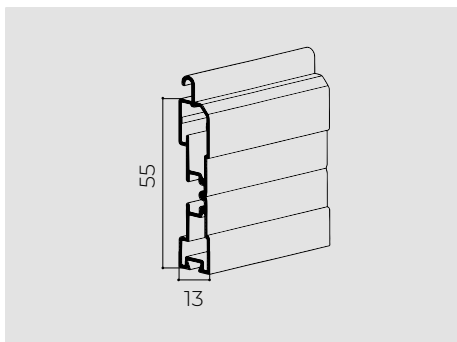
*Da utilizzare solo con GG35NOR

36

GUIDE CASSONETTO

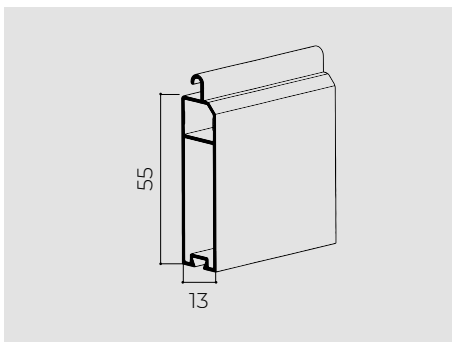
DA UTILIZZARE CON GUARNIZIONE / SPAZZOLINO MAGGIORATO (GG35MAG/SP35MAG)



TERMINALI


TS12X55

Terminale 13x55
in alluminio estruso



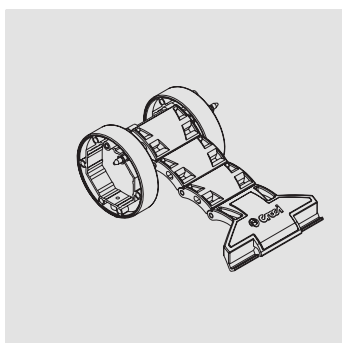
TS12X55U

Terminale 13x55
in alluminio estruso
(per avvolgimento interno ed esterno)



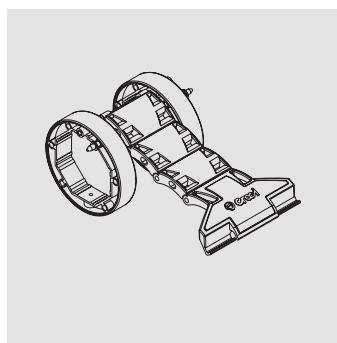
GT

Guarnizione
di battuta finale

ACCESSORI DI SICUREZZA


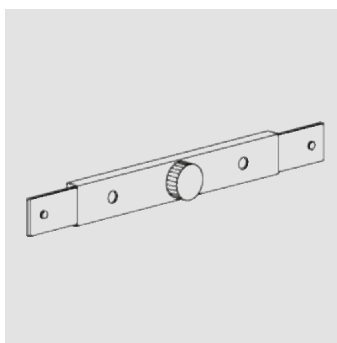
SEC60

Blocco di sicurezza
anti-sollevamento per rullo
Ø60 mm



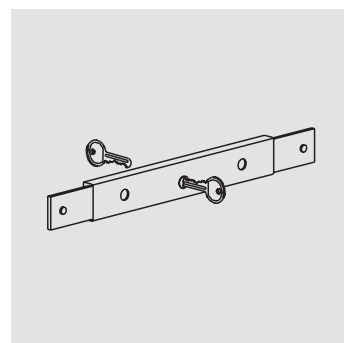
SEC70

Blocco di sicurezza
anti-sollevamento per rullo
Ø70 mm



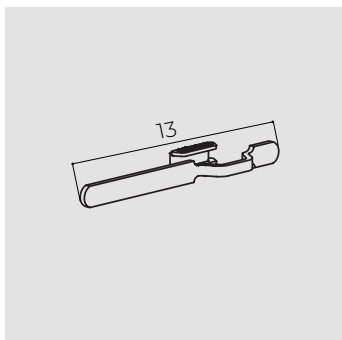
SE43I

Serratura a pomolo ad
apertura interna con ml 2,00
di piattina in acciaio.
Solo per TS12X55



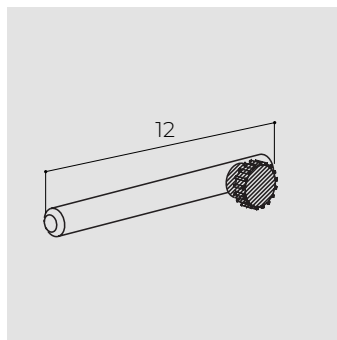
SE43E

Serratura a chiave ad
apertura interna/est. con ml
2,00 di piattina in acciaio.
Solo per TS12X55



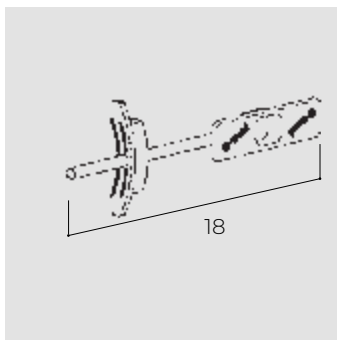
CA42AC

Catenacciolo di sicurezza
in acciaio.
Solo per TS12X55



CA32F

Catenacciolo di sicurezza
rinforzato in acciaio con
pomello di fermo.



CAT-INT

Catenacciolo di sicurezza
intermedio, profili