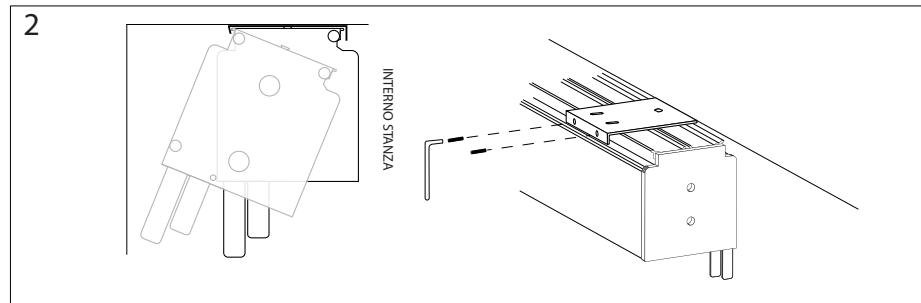
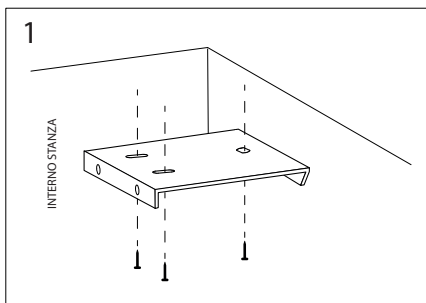


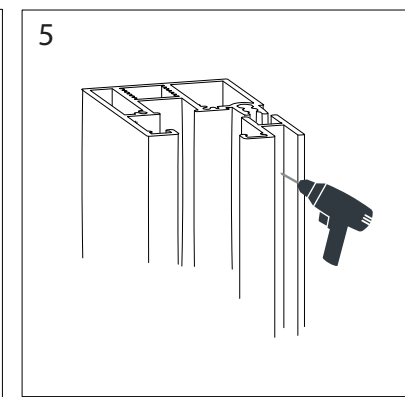
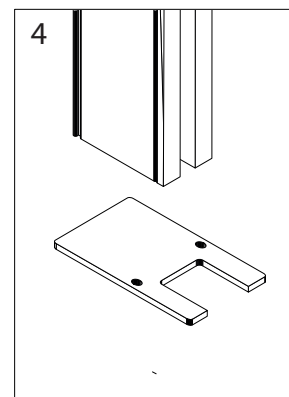
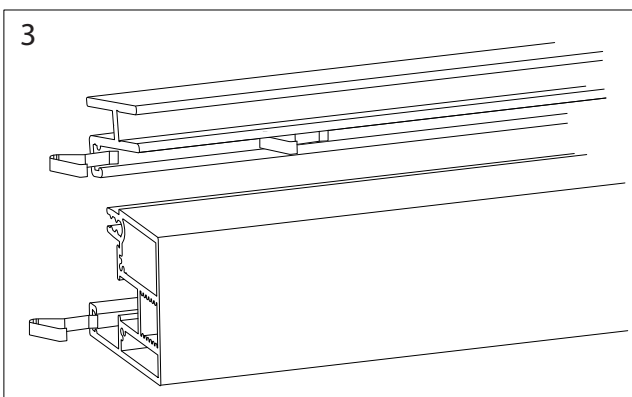
1 - Fissare le due staffe al soffitto (grani lato interno stanza)



2 - Posizionare il cassonetto nelle staffe e fissare stringendo i grani

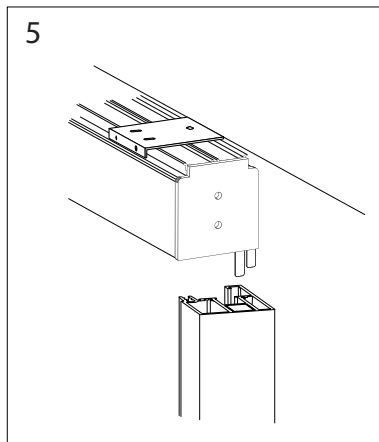
3 - Inserire le mollette antipiega nell'apposita sede nei profili guida **a** e **b**.

Distribuire 3 mollette per profilo posizionate una al centro e due a distanza modulata verso le estremità.

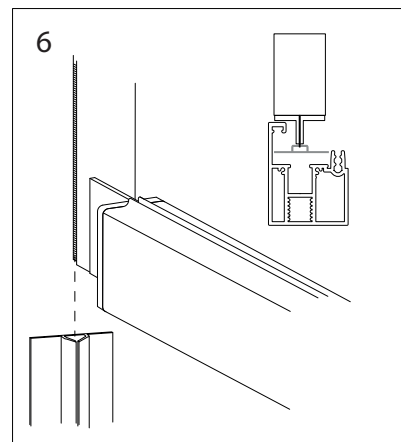


4 - Posizionare i tappi sul lato inferiore di entrambe le guide **a** (guide parallele disegno) e avvitarli

5- Posizionare profilo **b** su profilo **a** e preforare (minimo 3 fori per lato). Dopo aver forato, posizionare le guide laterali **a** nel vano sotto il cassonetto, segnare i fori, forare il vano, riposizionare e fissare la guida **a**.



6 - Inserire il profilo in pvc in ciascuna guida **a** con l'invito a lato superiore. Innestare la zip nell'invito.



7 - Posizionare il profilo **b** prestando attenzione al verso delle mollette (le mollette in profilo **a**, stesso verso di quelle del profilo **b**)
Fissare il profilo **b** con le viti in dotazione attraverso i fori presenti. Posizionare il profilo **c** a chiusura.

