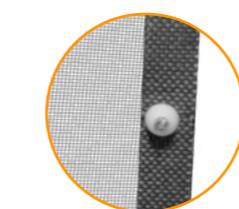




ANCORAGGIO
RETE CON
COESTRUSO



BOTTONI ANTIVENTO
A BORDO RETE

tara press up

Zanzariera telescopica a molla ad avvolgimento verticale con bottoni a bordo rete e apertura facilitata a pressione



CARATTERISTICHE / DI SERIE

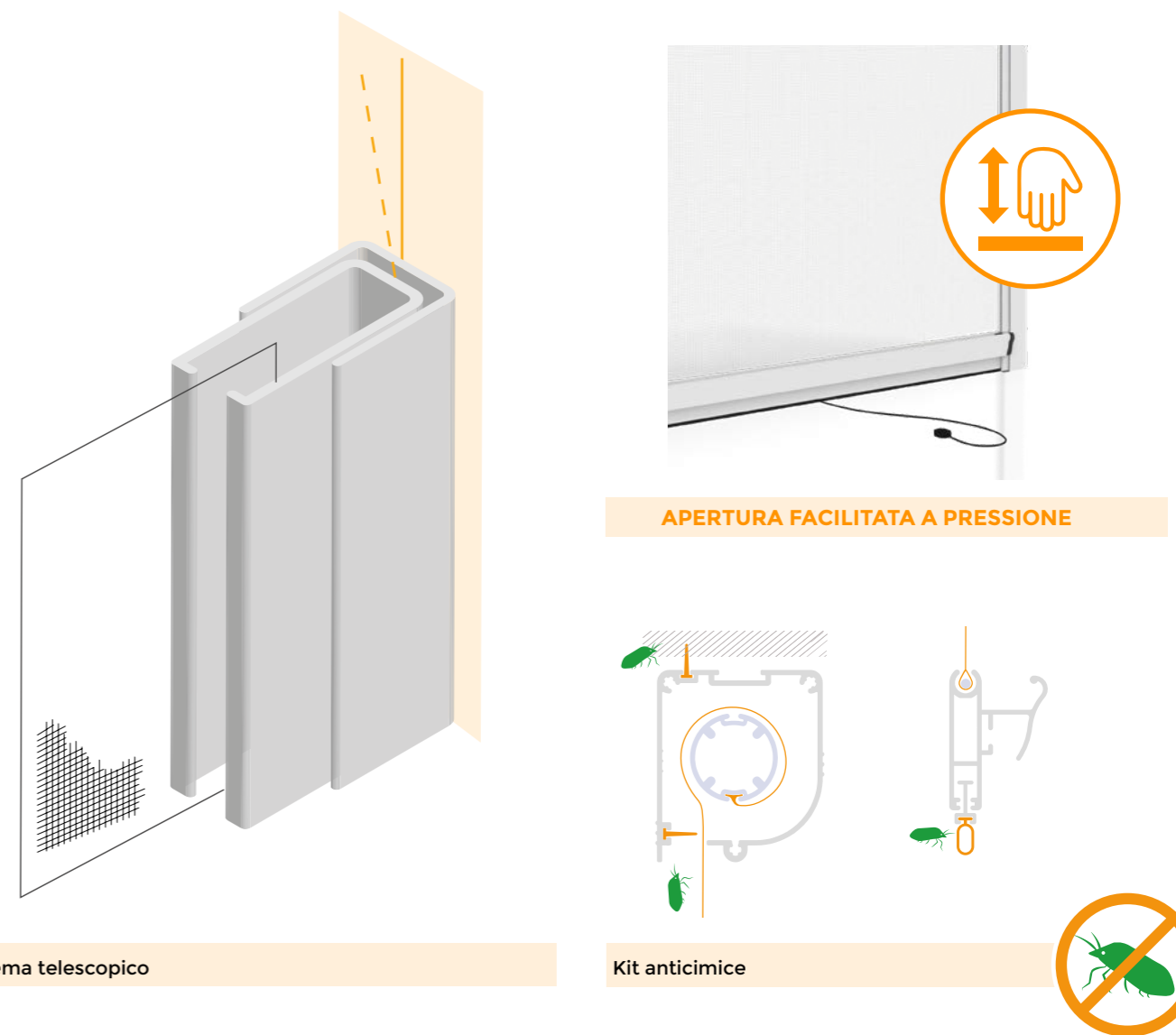
Rete in fibra di vetro grigia
Rete saldata e rivettata
Bottoni antivento a bordo rete
Apertura facilitata con sistema a pressione
Guide telescopiche
Sistema Slow

Reti e tessuti particolari su richiesta

Rete in fibra di vetro	●●	Fabrinet	●●
Rete bicolore		Rete Bettervue	●●
Rete Lookout		Rete Tuffscreen	
Rete Sunox antibatterica	●●●●	Oscurante	●●●●
Rete antipolline	○●	Filtrante	○●

Optional su richiesta

Clip fissaggio
Kit Anticimice



Sistema telescopico

Kit anticimice

IN FASE DI ORDINE

Le dimensioni devono essere trasmesse in mm, indicando base per altezza e tipologia di misura fornita.

MISURA FINITA: la zanzariera verrà fornita con le stesse misure ordinate (ingombro massimo).

MISURA LUCE: la zanzariera verrà fornita con 3 mm in meno in altezza e 6 mm in meno in larghezza rispetto alla dimensione del vano.

Se non specificato diversamente, la zanzariera verrà realizzata con cassonetto da 50 mm.

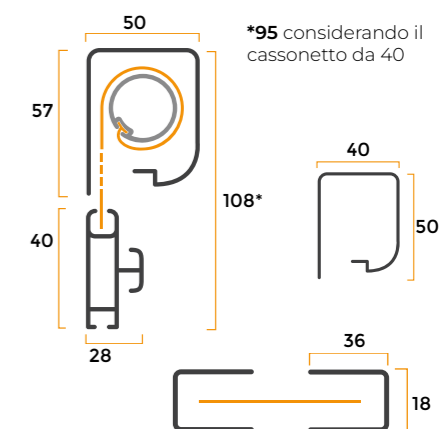
MISURE CONSIGLIATE (in mm)

Tara Press Up	L/min	H/min	L/max	H/max
50	400	500	1800	2600
40	400	500	1600	1400

Misure massime realizzabili con tessuto filtrante/oscurante:

Tara Press Up 50: L/max 1500 mm - H/max 1700 mm
Tara Press Up 40: L/max 1500 mm - H/max 1200 mm

INGOMBRI (mm)



Colori Alluminio

Bianco 9010	Avorio 1013	Marrone 8017 opaco	Bronzo scuro verniciato	Grigio mix	Marrone Ramato	Noce 360-70R	Ciliegio ruvido	Castagno 378-70R
Bianco 9010 opaco	Argento 9006 verniciato	Bronzo verniciato	Bianco 9010 soft	Marrone mix	Noce 102-70R	Ciliegio natural	Douglas rigato	
Grigio 7001	Grigio 7016 antracite	Nero 9005 opaco	Grigio ferro metallizzato	Verde mix	Noce medio natural	Renolit chiaro	Renolit bianco	
Testa di moro verniciato	Verde 6005 opaco				Noce scuro natural	Renolit scuro		

Ral

Raffaello

Ramato

Legno

Non disponibile a magazzino

! Le misure minime non possono sempre essere abbinare alle misure massime. Le misure consigliate sono state rilevate con rete di serie. Per le misure realizzabili con tessuti e reti particolari, consultare l'azienda. La garanzia decade se vengono richieste realizzazioni che superano le misure consigliate.