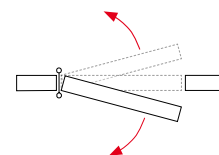


# DA INOX AISI 304 AISI 316

DA 120 / DA 180 / DA A 180

Cerniere a doppia azione pensate per lavorare in condizioni ambientali particolarmente avverse. Disponibili in acciaio inox AISI 304 e acciaio inox AISI 316. Modello DA 180 disponibili in 2 diverse larghezze, 40 mm e 50 mm.



### Materiali esterni

- bandella: acciaio inox AISI 304 o AISI 316 lucidato
- tappo regolazione e rondelle: acciaio inox AISI 316

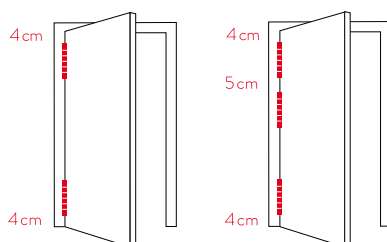
### Materiali interni

- asse all'interno: acciaio inox AISI 304 o AISI 316
- molla interna: set lamiere d'acciaio al carbonio con grasso protettore

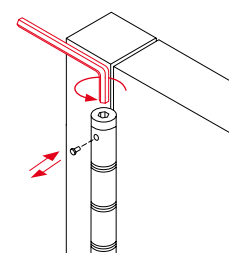
### Funzionamento

- applicazione: adatto per porte interne/esterno
- ritorno automatico: sì
- regolatore di potenza: sì
- apertura massima: 180°
- cicli: più di 500.000

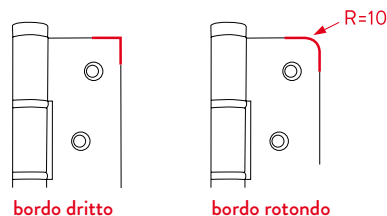
### Corretta installazione 2 e 3 cerniere



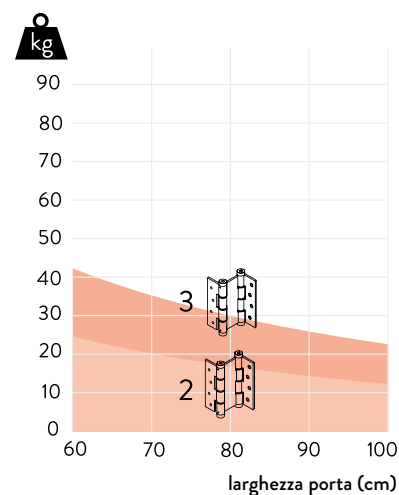
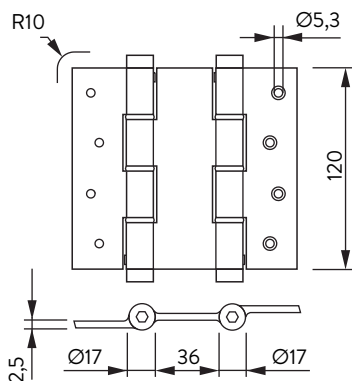
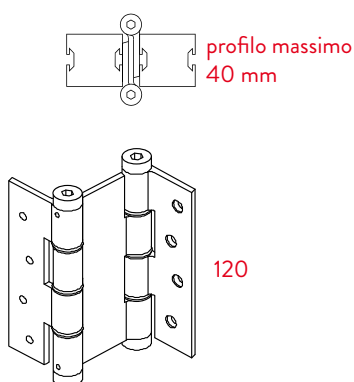
### Tensione



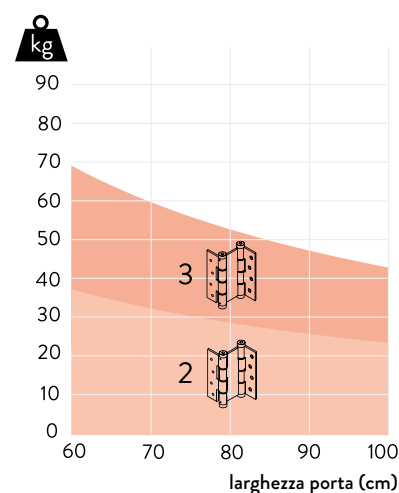
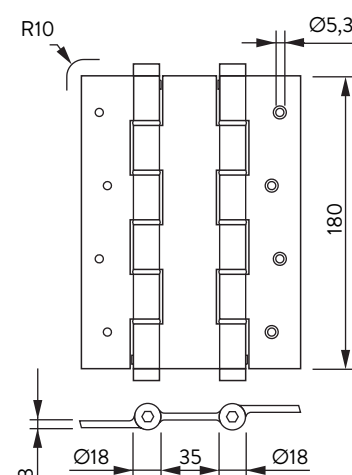
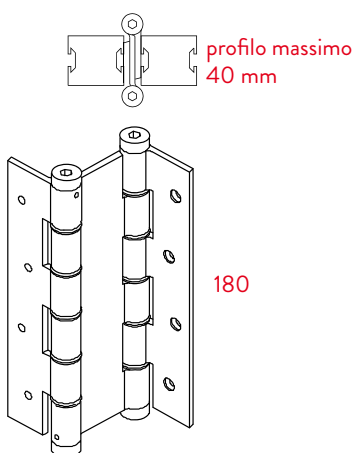
3 punti di tensione



## DA 120



## DA 180



DA doppia azione

DA A  
180

