



Smart Home



Trusted every day



Smart Home

- 03. Smart Lock Linus®
- 07. Spioncini elettronici
- 10. Allarme Sync Smart Home
- 11. Accessori allarme Sync Smart Home
- 16. Allarmi SR Smart Home
- 18. Accessori aAccessori allarmi SR Smart Home
- 25. Telecamera IP
- 30. Maniglie a codice ASSA ABLOY

Consultazione rapida

Cliccare sulle voci dell'indice per essere indirizzati direttamente alle pagine di interesse.

Smart Lock Linus®

Soluzioni di apertura intelligente



reddot winner 2020



reddot winner 2020
smart product



Smart Lock Linus®

Rendi le porte più intelligenti con una serratura senza chiave progettata per la tua sicurezza e per semplificarti la vita. Un design elegante combinato con una tecnologia all'avanguardia.

Funzionamento

- Apertura dallo smartphone tramite l'app Yale Access
- Auto-Lock & Auto-Unlock: si può impostare il blocco automatico che dia le mandate alla porta dopo un determinato lasso di tempo e anche lo sblocco automatico che, grazie alla tecnologia di geo-fencing, sblocca la porta automaticamente quando ci si trova in prossimità
- Sensore della porta (Doorsense): dall'app Yale Access si può verificare lo stato della porta se chiusa o socchiusa, bloccata o sbloccata
- Monitoraggio delle attività
- Gestione degli accessi: si possono inviare chiavi virtuali tramite l'app, personalizzando il tipo di accesso (proprietario/ospite, permanente/temporaneo/periodico)
- Funzioni da remoto: controlla e monitora la tua porta ovunque tu sia (richiesto Connect Wi-Fi Bridge)
- Notifiche smart

Caratteristiche

- Adatto a una vasta gamma di porte
- Applicazione gratuita Yale Access per smartphone iOS e Android
- Versione Bluetooth: 4,2 - 2,4GHz
- Direttamente con Bluetooth o tramite Bluetooth e Wi-Fi se viene connesso al Connect Wi-Fi Bridge
- L'account Yale Access è protetto da un'autenticazione a due fattori, pertanto, oltre alla password, il sistema verificherà l'identità dell'utente tramite email o numero di telefono
- Sicuro e protetto grazie all'autenticazione a due fattori e crittografie AES 128 e TLS con tecnologia BLE, comunemente usate per la sicurezza a livello bancario
- Alimentazione: batterie 4xAA (incluse)



Come funziona

Scarica l'app gratuita Yale Access su iOS e Android. Linus® può anche essere integrato con gli altri prodotti della gamma Yale Access - consulta il nostro sito web per maggiori informazioni.

Funziona con

Collaboriamo con i principali sistemi di smart home, inclusi Apple HomeKit, Google Assistant, Alexa e altri per aiutarti a semplificare la tua vita e proteggere le cose a cui tieni di più.



Smart Lock Linus®

Soluzioni di apertura intelligente



Controllo tramite app

Gestisci l'accesso alla tua casa da qualsiasi luogo con l'app Yale Access



Facile Installazione

Si adatta a una vasta gamma di porte



Chiusura automatica

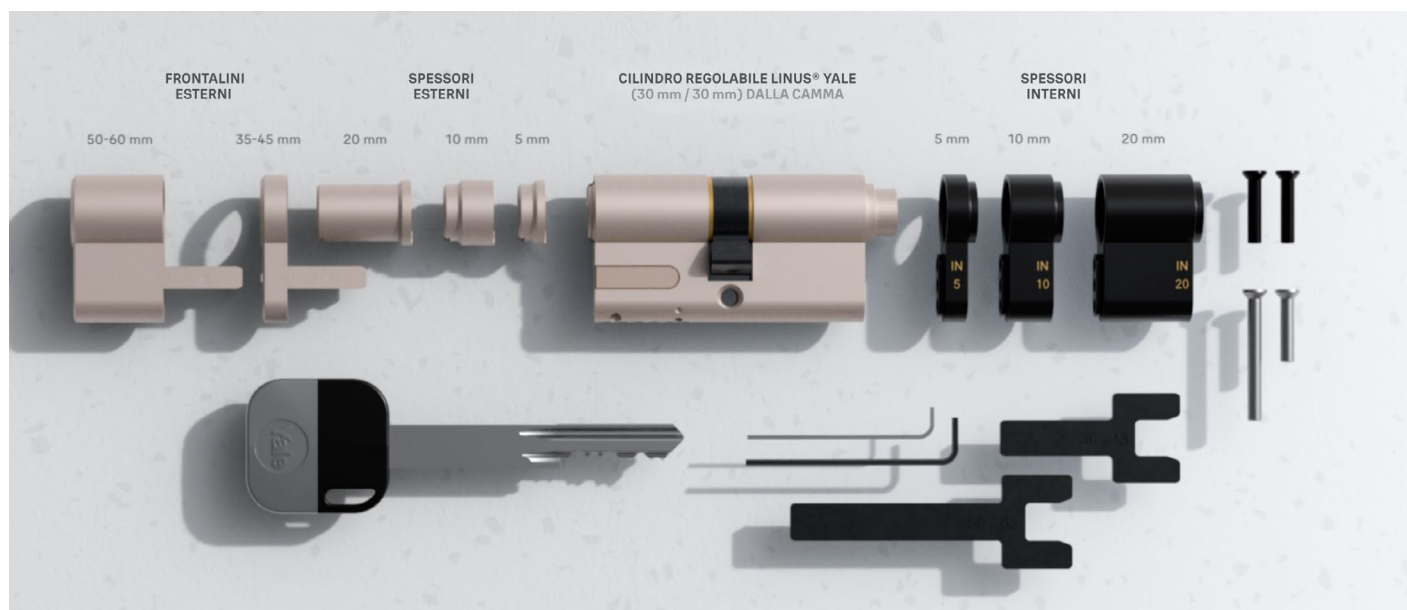
Il dispositivo si blocca e si sblocca automaticamente quando si è in prossimità

Codice	Descrizione
Y05/101200/MB	Yale Linus Smart Lock nero satinato
Y05/101200/SI	Yale Linus Smart Lock argento

Smart Lock Linus®

Soluzioni di apertura intelligente

Cilindro regolabile Linus®



Funzionamento

- Cilindro compatibile con lo Smart Lock Linus®
- Una unica misura: progettato per adattarsi a diverse lunghezze utilizzando gli appositi spessori esterni ed interni

Caratteristiche

- Standard EN13030
- Lunghezza regolabile del cilindro: lunghezza interna da 30mm a 60mm, lunghezza esterna da 30mm a 65mm
- Sicuro e protetto: cilindro per chiave verticale a sei perni con classe di sicurezza 160B0C5D. Garantisce una protezione contro gli impatti, come anti-scasso, anti-trapano, anti-bumping e anti-strappo.

In dotazione

- Security Card
- 2 chiavi incluse
- Kit di assemblaggio



Codice	Descrizione
Y05/501000/SN	Cilindro regolabile Yale Linus
Y05/501100/SN1	Chiave grezza Linus 1 pezzo

Smart Lock Linus®

Soluzioni di apertura intelligente

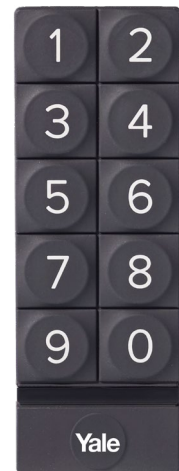
Tastierino Smart

Funzionamento

- Sblocca in sicurezza la porta con un codice PIN da 4 a 6 cifre
- Facile da utilizzare: perfetto per ospiti o imprese di servizi
- Codici unici: crea codici unici per ogni utente dal tuo smartphone tramite l'app Yale Access in qualsiasi momento
- Blocco One-Touch: risparmia tempo quando esci e blocca la porta con un semplice tocco

Caratteristiche

- Tecnologia Bluetooth v4.0
- Alimentazione: batterie 2xAAA (includere), non necessita cablaggio
- Grado di protezione IP55
- Dimensioni: 25x75x23mm



Codice	Descrizione
Y05/301000/BL	Tastierino Linus®

Connect Wi-Fi Bridge

Funzionamento

- Controllo da remoto: blocca e sblocca la porta tramite l'app Yale Access, anche se lontano da casa
- Monitoraggio delle attività e verifica dello stato della porta anche da remoto
- Gestione degli accessi anche da remoto
- Integrazioni: permette allo Smart Lock Linus di interagire con i principali sistemi per la smart home, gli assistenti vocali e le piattaforme di affitto case a breve termine
- Facile installazione: si inserisce in una presa di corrente vicino allo Smart Lock Linus e si collega al Wi-Fi

Caratteristiche

- Bluetooth v4.0, 2.4 GHz 802.11 (b/g/n) Wi-Fi
- Dimensioni: 60x60x74mm



Codice	Descrizione
Y05/401C00/WH	Yale Linus bridge connesso

Spioncini elettronici

Spioncino elettronico Auto Imaging

Spioncino elettronico innovativo con funzione di registrazione automatica e sensore di movimento integrato.

Funzionamento

- Telecamera a infrarossi con modalità notturna
- Salva automaticamente immagini e video su una memory card SD inclusa
- Memorizza foto con data e ora
- Visualizzazione immagine molto nitida
- Può sostituire lo spioncino meccanico senza lavori aggiuntivi
- Campanello integrato all'esterno: 80dB
- Facile utilizzo – basta la pressione del pulsante
- Molto facile da installare

Caratteristiche

- Il sensore di movimento quando rileva un movimento scatta una foto o registra un video
- Grande schermo LCD da 4.3"
- Memory card da 4 GB inclusa
- Visione notturna a infrarossi
- Telecamera da 0.3 MP con angolo di visione a 110°
- Foro standard da 14 mm adattabile allo spioncino meccanico
- Spessore porta 38-110 mm
- Dimensioni 140 x 81 x 20 mm
- 4 batterie AA incluse
- Colore: argento, ottone
- Certificazione CE



Codice	Descrizione	Finitura
45-5800-1443-00-60-11	Spioncino elettronico Auto Imaging - Box	Argento
45-5800-1443-00-60-01	Spioncino elettronico Auto Imaging - Blister	Argento
45-5800-1443-00-02-11	Spioncino elettronico Auto Imaging - Box	Ottone
45-5800-1443-00-02-01	Spioncino elettronico Auto Imaging - Blister	Ottone

Ricambi

Codice	Descrizione	Finitura
45-5800-1443-00-60-11	Spioncino elettronico Auto Imaging - Box	Argento
45-5800-1443-00-60-01	Spioncino elettronico Auto Imaging - Blister	Argento

Spioncini elettronici

Spioncino elettronico Memory

Spioncino elettronico innovativo con ampio schermo, memoria interna e modalità notturna.

Funzionamento

- Telecamera a infrarossi con modalità notturna
- Immagini salvate nella memoria interna
- Quando qualcuno suona al campanello viene scattata una foto
- Memorizza foto con data e ora
- Visualizzazione immagine molto nitida
- Facile utilizzo – basta la pressione del pulsante
- Campanello integrato all'esterno: 80dB
- Molto facile da installare

Caratteristiche

- Grande schermo LCD da 4"
- Memoria interna con registrazione fino a 50 immagini
- Espandibile con memory card esterna (non inclusa)
- Visione notturna a infrarossi
- Telecamera da 0.3 MP con angolo di visione a 105°
- Foro standard da 14 mm adattabile allo spioncino meccanico
- Spessore porta 38-110 mm
- Dimensioni 140 x 77 x 16 mm
- 4 batterie AAA incluse
- Colore: argento
- Certificazione CE



Codice	Descrizione	Finitura
45-4500-1440-00-60-11	Spioncino elettronico Memory - Box	Argento
45-4500-1440-00-60-01	Spioncino elettronico Memory - Blister	Argento

Ricambi

Codice	Descrizione	Finitura
45-4500-1440-10-60-00	Camera per serie 4500	Argento

Spioncini elettronici

Spioncino elettronico Standard

Funzionamento

- Visualizzazione immagine molto nitida
- Facile utilizzo – basta la pressione del pulsante
- Spegnimento automatico dopo 10 secondi
- Può rimpiazzare lo spioncino meccanico senza lavoro aggiuntivo
- Molto facile da installare
- Facile utilizzo – basta la pressione del pulsante

Caratteristiche

- Schermo LCD da 3.2"
- Telecamera da 0.3 MP con angolo di visione a 105°
- Foro standard da 14 mm adattabile allo spioncino meccanico
- Spessore porta 38-110 mm
- Dimensioni 128 x 68 x 15 mm
- 2 batterie AAA incluse
- Colore: argento, ottone, bianco, nero
- Certificazione CE



Codice	Descrizione	Finitura
45-0500-1432-00-02-11	Spioncino elettronico Standard - Foro 14 mm - Box	Ottone
45-0500-1432-00-60-11	Spioncino elettronico Standard - Foro 14 mm - Box	Argento
45-0500-1432-00-50-11	Spioncino elettronico Standard - Foro 14 mm - Box	Bianco
45-0500-1432-00-55-11	Spioncino elettronico Standard - Foro 14 mm - Box	Nero
45-0500-1432-00-02-01	Spioncino elettronico Standard - Foro 14 mm - Blister	Ottone
45-0500-1432-00-60-01	Spioncino elettronico Standard - Foro 14 mm - Blister	Argento
45-0500-1432-00-50-01	Spioncino elettronico Standard - Foro 14 mm - Blister	Bianco
45-0500-1432-00-55-01	Spioncino elettronico Standard - Foro 14 mm - Blister	Nero

Ricambi

Codice	Descrizione	Finitura
45-0500-1432-10-60-00	Camera per serie 500	Argento
45-0500-1432-10-02-00	Camera per serie 500	Ottone

Allarme Sync Smart Home

Allarme Sync Smart Home

Funzionamento

Gli allarmi Yale Smart Home ti danno la tranquillità di sapere che la tua casa è sicura e protetta.

L'app Yale Home ti dà il controllo totale sul tuo allarme Sync Smart Home e sui dispositivi connessi. Controlla da qualunque posto nel mondo e ricevi avvisi e notifiche in tempo reale.

Il kit YIA-312 contiene

- 1 sensore di movimento Sync
- 1 contatto porta/finestra Sync
- 1 tastierino Sync

Caratteristiche

- Controllo tramite app
- Notifiche in tempo reale
- Facile configurazione
- Attivazione e disattivazione da remoto
- Funzione di geolocalizzazione
- Copertura di 200m
- Personalizzazione fino a 40 accessori
- Semplice connettività all'ecosistema Yale
- Compatibile con lo Smart Watch
- Criptaggio sicuro



Codice	Descrizione
YIA-312	Allarme Sync Smart Home

Accessori allarme Sync Smart Home

Sensore di movimento Sync

Funzionamento

- Il sensore di movimento Yale Sync attiva l'allarme quando viene rilevato un movimento, che viene notificato immediatamente. Funziona fino a 200 m di distanza dallo Smart Hub.
- Yale PETPIR Sync è stato progettato per rilevare movimenti di corpi superiori ai 25 kg, riducendo al minimo la possibilità di falsi allarmi.

Caratteristiche

- Rilevamento di movimento: attiva l'allarme e segnala immediatamente quando viene rilevato un movimento in casa tua.
- Facile configurazione: senza fili per un'installazione facile e veloce.
- Codifica sicura: la più recente tecnologia per assicurare che la tua casa rimanga sicura e protetta.
- App di controllo: controllo completo dei dispositivi di allarme e dei dispositivi collegati tramite app.
- 3x AAA da 1.5 Volt incluse
- Frequenza di funzionamento 868 MHz
- Temperatura di funzionamento -10° C a +40° C



Codice	Descrizione
YAC-PIR	Sensore di movimento Sync PIR

Sensore di movimento Sync per animali domestici

Funzionamento

- Il sensore di movimento Yale Sync attiva l'allarme quando viene rilevato un movimento, che viene notificato immediatamente. Funziona fino a 200 m di distanza dallo Smart Hub.

Caratteristiche

- Facile configurazione: senza fili per un'installazione facile e veloce.
- Codifica sicura: la più recente tecnologia per assicurare che la tua casa rimanga sicura e protetta.
- App di controllo: controllo completo dei dispositivi di allarme e dei dispositivi collegati tramite app.
- 3x AAA da 1.5 Volt incluse
- Frequenza di funzionamento 868 MHz
- Temperatura di funzionamento -10° C a +40° C



Codice	Descrizione
YAC-PETPIR	Sensore di movimento Sync PIR per animali domestici

Accessori allarme Sync Smart Home

Contatto porta/finestra Sync

Funzionamento

- Il contatto porta/finestra Sync di Yale protegge i principali punti di accesso all'interno e all'esterno della casa.

Caratteristiche

- Sicurezza: protegge i punti di accesso principali di casa tua e fa scattare l'allarme quando la porta o la finestra vengono aperte.
- Convenienza: fissa il contatto a qualsiasi porta o finestra della casa.
- Facile configurazione: senza fili per un'installazione facile e veloce.
- Codifica sicura: la più recente tecnologia per assicurare che la tua casa rimanga sicura e protetta.
- App di controllo: controllo completo dei dispositivi di allarme e dei dispositivi collegati tramite app.
- 1x CR2032 da 3 Volt inclusa
- Frequenza di funzionamento 868 MHz
- Temperatura di funzionamento -10° C a +50° C



Codice	Descrizione
YAC-DC	Sensore porta/finestra

Tastierino per allarme Sync

Funzionamento

- Il tastierino Sync di Yale può essere utilizzato per attivare, disattivare o far scattare l'allarme Yale Sync Smart Home fino a 200 metri di distanza dallo Smart Hub.

Caratteristiche

- Sicurezza: attiva o disattiva l'allarme con il codice PIN personale a 4 cifre.
- Inserimento parziale: proteggi la tua casa anche quando sei all'interno con il controllo per zone.
- Trigger di emergenza: fai scattare immediatamente l'allarme in caso di emergenza.
- Codifica sicura: la più recente tecnologia per assicurare che la tua casa rimanga sicura e protetta.
- Facile configurazione: senza fili per un'installazione facile e veloce.
- App di controllo: controllo completo dei dispositivi di allarme e dei dispositivi collegati tramite app.
- 1x CR2032 da 3 Volt inclusa
- Frequenza di funzionamento 868 MHz
- Temperatura di funzionamento -10° C a +50° C



Codice	Descrizione
YAC-KP	Tastierino per allarme Sync

Accessori allarme Sync Smart Home

Rilevatore di fumo Sync

Funzionamento

- Il rilevatore di fumo Sync di Yale attiva l'allarme quando viene rilevato del fumo, un cambiamento di temperatura o un movimento.

Caratteristiche

- Rivelatore di fumo: quando viene rilevato del fumo, scatta l'allarme e ti avverte immediatamente.
- Sensore per la temperatura: ricevi una notifica e l'allarme verrà attivato quando la temperatura dell'ambiente aumenta o diminuisce di 2°C.
- Rilevatore di movimento: attiva l'allarme e segnala immediatamente quando viene rilevato un movimento in casa tua.
- Codifica sicura: la più recente tecnologia per assicurare che la tua casa rimanga sicura e protetta.
- App di controllo: controllo completo dei dispositivi di allarme e dei dispositivi collegati tramite app.
- 1x CR123 da 3 Volt inclusa.
- Frequenza di funzionamento 868 MHz.
- Temperatura di funzionamento -10° C a +40° C.



Codice	Descrizione
YAC-PSD	Rilevatore di fumo Sync + PIR + Sensore di calore

Sirena esterna Smart Sync

Funzionamento

- La sirena esterna Yale Sync può essere utilizzata come sirena aggiuntiva per il tuo sistema di allarme Yale Sync Smart Home.
La sirena da 104dB spaventa i visitatori indesiderati e avvisa immediatamente i vicini.

Caratteristiche

- Sirena esterna: 104db di rumore.
- Avviso di manomissione: attiva l'allarme se qualcuno tenta di bloccare il segnale.
- Gamma 200m ampliata: proteggi il tuo garage e le strutture annesse con la nostra gamma di prodotti senza fili con copertura fino a 200m.
- Facile configurazione: senza fili per un'installazione facile e veloce.
- App di controllo: controllo completo dei dispositivi di allarme e dei dispositivi collegati tramite app.
- 4x D da 1.5 Volt incluse.
- Frequenza di funzionamento 868 MHz.
- Temperatura di funzionamento -10° C a +40° C.



Codice	Descrizione
YAC-BXG	Sirena esterna Smart Sync (grigia)

Accessori allarme Sync Smart Home

Presa intelligente Sync

Funzionamento

- La presa intelligente Sync consente di accendere e spegnere gli elettrodomestici a distanza tramite l'applicazione Yale Home App.

Caratteristiche

- Controllo remoto: accendi e spegni gli apparecchi ovunque ti trovi, tramite l'applicazione Yale Home App.
- Impostazione programmabile: programma l'accensione e lo spegnimento dei tuoi apparecchi, ad esempio le luci, in determinati orari.
- Facile configurazione: senza fili per un'installazione facile e veloce.
- Criptaggio sicuro: la più recente tecnologia per assicurare che la tua casa rimanga sicura e protetta.
- App di controllo: controllo completo dei dispositivi di allarme e dei dispositivi collegati tramite app.
- Frequenza di funzionamento 868 MHz.
- Temperatura di funzionamento -10° C a +40° C.



Codice	Descrizione
YAC-PS-EU	Presca intelligente Sync (EU-Plug)

Pulsante di emergenza per allarme Sync

Funzionamento

- Il pulsante di emergenza Sync di Yale attiva immediatamente l'allarme in caso di emergenza.

Caratteristiche

- Trigger di emergenza: fai scattare immediatamente l'allarme in caso di emergenza.
- Facile configurazione: senza fili per un'installazione facile e veloce.
- Criptaggio sicuro: la più recente tecnologia per assicurare che la tua casa rimanga sicura e protetta.
- App di controllo: controllo completo dei dispositivi di allarme e dei dispositivi collegati tramite app.
- 1x CR2032 da 3 Volt inclusa.
- Frequenza di funzionamento 868 MHz.
- Temperatura di funzionamento -10° C a +40° C.



Codice	Descrizione
YAC-PB	Pulsante di emergenza per allarme Sync

Accessori allarme Sync Smart Home

Radiocomando portachiavi per allarme Sync

Funzionamento

- Il radiocomando Sync di Yale può essere utilizzato per attivare, disattivare o far scattare in caso di emergenza il vostro allarme Yale Sync Smart Home fino a 200m di distanza dallo Smart Hub.

Caratteristiche

- Sicurezza: attiva o disattiva l'allarme con il radiocomando Sync.
- Trigger di emergenza: fai scattare immediatamente l'allarme in caso di emergenza.
- Gamma 200m ampliata: proteggi il tuo garage e le strutture annesse con la nostra gamma di prodotti senza fili con copertura fino a 200m.
- Codifica sicura: la più recente tecnologia per assicurare che la tua casa rimanga sicura e protetta.
- Facile configurazione: senza fili per un'installazione facile e veloce.
- 1x CR2032 da 3 Volt inclusa.
- Temperatura di funzionamento -10° C a +50° C.



Codice	Descrizione
YAC-KF	Radiocomando portachiavi per allarme Sync

Allarmi SR Smart Home

Kit allarme GSM Smart Home

Funzionamento

Il kit allarme GSM Smart Home è un sistema di allarme gestito tramite app che consente di monitorare la propria casa ovunque ed in qualsiasi momento. Grazie al sensore di movimento con la fotocamera integrata, è possibile ricevere in tempo reale una foto quando si rileva un tentativo di intrusione.

Lo Smart Hub si connette al router di casa e/o a una SIM GSM (non inclusa) e consente di gestire il sistema e ricevere le notifiche (foto, video) tramite il proprio smartphone. È disponibile un'ampia gamma di accessori, come la presa intelligente o la videocamera con sensore di movimento, per rendere la tua casa ancora più sicura e più smart.

Il GSM serve solo per la connessione ad internet, dove è difficile avere un modem, ideale per case estive o seconde case.

Il kit contiene

- 1 tastiera di controllo
- 1 sensore di movimento con fotocamera
- 1 sensore di movimento
- 2 sensori porta/finestra
- 1 Smart Hub con slot per SIM GSM non inclusa

Caratteristiche

- Rolling Code
- Sirena integrata
- Dispositivi pre-configurati
- Batterie incluse
- Wireless
- Attivazione per zone
- App smartphone
- Acquisizione foto/video
- Connessione anche con SIM GSM (non inclusa)



Codice	Descrizione
60-3800-EU01-SR-50-11	Kit allarme GSM Smart Home

Allarmi SR Smart Home

Kit allarme smartphone camera

Funzionamento

Il kit allarme smartphone camera è un sistema di allarme gestito tramite app che consente di monitorare la propria casa ovunque e in qualsiasi momento. Grazie al sensore di movimento con la fotocamera integrata, è possibile ricevere in tempo reale una foto quando si rileva un tentativo di intrusione.

Lo Smart Hub si connette al router di casa e consente di gestire il sistema e ricevere le notifiche (foto, video) tramite il proprio smartphone. È disponibile un'ampia gamma di accessori, come la presa intelligente o la videocamera con sensore di movimento, per rendere la tua casa ancora più sicura e più smart.

Il kit contiene

- 1 tastiera di controllo
- 1 sensore di movimento con fotocamera
- 1 sensore di movimento
- 2 sensori porta/finestra
- 1 Smart Hub

Caratteristiche

- Rolling Code
- Sirena integrata
- Dispositivi pre-configurati
- Batterie incluse
- Wireless
- Attivazione per zone
- App smartphone
- Gestione web
- Acquisizione foto/video



Codice	Descrizione
60-3200-EU01-SR-50-11	Kit allarme smartphone camera

Accessori allarmi SR Smart Home

Rilevatore di fumo

Funzionamento

- Sensore fotoelettrico per rilevare la presenza di fumo
- Pulsante di test in cui è presente un sensore ottico di diagnosi
- Sirena integrata per allarme audio

Caratteristiche

- Output sirena di 95 dB @ 1 metro
- Sicurezza norma EN54
- Dimensioni: 105 x 42 mm
- Batterie AA alcaline x 3
- Durata batterie 1 anno
- Notifica di rilevamento batteria scarica
- Fino al 85% di umidità non soggetta a condensazione
- Temperatura -10°C a 40°C
- Conforme ai requisiti CE
- Frequenza di funzionamento radio 868 MHz



Codice	Descrizione
60-A100-00SD-SR-50-11	Rilevatore di fumo

Pulsante di emergenza

Funzionamento

- Dispositivo compatto di facile utilizzo con pulsante per far scattare l'allarme immediatamente in caso di emergenza.

Caratteristiche

- Dimensioni 72x43x15mm
- Batteria litio CR2032 x 1
- Durata batteria 1 anno
- Notifica di rilevamento batteria scarica
- Fino al 85% di umidità non soggetta a condensazione
- Temperatura -10°C a 40°C
- Conforme ai requisiti CE
- Frequenza di funzionamento radio 868 MHz



Codice	Descrizione
60-A100-00PB-SR-50-11	Pulsante panico

Accessori allarmi SR Smart Home

Tastiera di controllo

Funzionamento

- È un dispositivo wireless, utilizzato per attivare/disattivare l'allarme
- La funzione di disinserimento è protetta dal codice PIN utente
- LED che indica lo status della trasmissione del segnale
- Pulsanti: Attiva allarme, Attiva allarme parziale, Disattiva allarme, Emergenza (A e B rossi)

Caratteristiche

- Dimensioni: 55mm x 85mm x 25mm
- Batteria: CR2032 inclusa, riduzione del consumo energetico
- Durata batteria: 1 anno
- Temperatura: -10° a 40°
- Fino al 70% non soggetta a condensazione
- Notifiche rilevamento batteria scarica
- Conforme ai requisiti CE
- Frequenza di funzionamento radio 868 MHz



Codice	Descrizione
60-A100-00KP-SR-50-11	Tastiera di controllo

Radiocomando

Funzionamento

- Sistema con 4 pulsanti: Attiva allarme, Disattiva allarme, Emergenza, Attiva allarme modalità casa (parziale).
- LED che indica la trasmissione del segnale.

Caratteristiche

- Batteria CR2032, riduzione del consumo energetico
- Durata batteria: 1 anno
- Dimensioni: 65 x 38 x 15 mm
- Fino al 70% non soggetta a condensazione
- Temperatura: -10° a 40°
- Notifiche di rilevamento batteria scarica
- Materiale resistente all'acqua con IP 41 (>1mm)
- Certificazione sicurezza EN 50131 Grado 2, Classe II
- Conforme ai requisiti CE
- Frequenza di funzionamento radio 868 MHz



Codice	Descrizione
60-A100-00KF-SR-50-11	Radiocomando

Accessori allarmi SR Smart Home

Sirena esterna

Funzionamento

- Sirena allarme automatica
- Output sirena 104 dB a 1 metro
- Uditibile fino a 300m in campo libero

Caratteristiche

- Rilevazione di disturbo per proteggere da interferenze non autorizzate
- Resistenza IP 43
- Blocco rimozioni per proteggere l'involucro in modo che non venga rimosso dal suo supporto
- Indicatore stato del sistema con il suono della sirena e i LED
- Dimensioni: 255x255x55mm
- Batterie 1.5V D alcaline x 4
- Durata batterie 1 anno
- Notifica di rilevamento batteria scarica
- Umidità fino al 95% non soggetta a condensazione
- Temperatura da -20° a 50°
- Conforme ai requisiti CE
- Frequenza di funzionamento radio 868 MHz



Codice	Descrizione
60-A100-0BXG-SR-50-11	Sirena esterna

Sensore di contatto porta/finestra

Funzionamento

- Magnete incluso che va posizionato ad una distanza massima di 10 mm tra il telaio e la porta/finestra.
- LED per indicare un errore ed indicatore di modalità test
- Protezione contro le manomissioni per impedire la rimozione non autorizzata, il sabotaggio o l'installazione instabile
- Compatibile con ogni arredamento della casa

Caratteristiche

- Dimensioni:
 - 1) 104.75 x 28.5x 19.5mm
 - 2) 78 x 25 x 18 mm
- Batteria 3V, CR2032 litio x 1
- Durata batteria 1 anno
- Notifiche di rilevamento batteria scarica
- Fino al 95% di umidità non è soggetta a condensazione
- Temperatura: -10° a 40°
- Conforme ai requisiti CE
- Frequenza di funzionamento radio 868 MHz



Codice	Descrizione
60-A100-00DC-SR-50-11	Sensore contatto porta/finestra

Accessori allarmi SR Smart Home

Sensore di movimento PIR

Funzionamento

- Rilevamento fino a 12 metri con un angolo di 110°
- Dispositivo di rilevamento del movimento

Caratteristiche

- Meccanismo automatico di risparmio energetico
- Algoritmo di utilizzo per il microprocessore ASDP (Adaptive Digital Signal Processing).
- Montaggio in superficie e angoli contro la rimozione e la manomissione
- Servizio LED per segnalazione errore e indicatore della modalità test
- Dimensioni: 110 x 80 x 50 mm
- Batterie 4,5V 3xAAA
- Durata batterie 1 anno
- Notifica di rilevamento batteria scarica
- Conforme ai requisiti CE
- Frequenza di funzionamento radio 868 MHz



Codice	Descrizione
60-A100-0PIR-SR-50-11	Sensore di movimento PIR

Sensore di movimento PIR per animali domestici

Funzionamento

- Dispositivo di rilevamento del movimento con sensibilità agli animali oltre i 25 Kg
- Rilevamento fino a 12 metri con un angolo di 110°

Caratteristiche

- Meccanismo automatico di risparmio energetico
- Algoritmo di utilizzo per il microprocessore ASDP (Adaptive Digital Signal Processing)
- Montaggio in superficie e angoli contro la rimozione e la manomissione
- Durata batterie 1 anno
- Dimensioni: 110 x 80 x 50 mm
- Batterie 4,5V 3xAAA
- Notifica di rilevamento batteria scarica
- Conforme ai requisiti CE
- Frequenza di funzionamento radio 868 MHz



Codice	Descrizione
60-A100-PPIR-SR-50-11	Sensore di movimento PETPIR

Accessori allarmi SR Smart Home

Sensore di movimento PIR da esterno

Funzionamento

- Due fotorilevatori e sensori con uso dell'algoritmo ASDP (Adaptive Digital Signal Processing) per il microprocessore forniscono notevole sensibilità di rilevamento eliminando i falsi allarmi causati da animali o altri disturbi esterni.
- Regolazioni automatiche del profilo in base a temperatura e luce ambientale.

Caratteristiche

- 4 livelli di sensibilità per gli animali:
 - Basso (75 cm / 60 kg)
 - Medio (60 cm / 40kg)
 - Alto (45 cm / 30 kg)
 - Super (30 cm / 20 kg)
- Ambiente di installazione di fronte a un muro o a uno spazio aperto
- Grado di protezione: IP 66
- Doppia protezione per l'anti-manomissione
- Dimensioni 68 x 148 x 50 mm
- Batterie 3.6V 2xAA
- Durata batteria 1 anno
- Notifica di rilevamento batteria scarica
- Resistenza fino a 85% di umidità
- Temperatura: -10°C a 40°C
- Conforme ai requisiti CE
- Frequenza di funzionamento radio 868 MHz



Codice	Descrizione
60-A100-0EIR-SR-50-11	Sensore di movimento PIR da esterno

Accessori allarmi SR Smart Home

Sensore di movimento PIR con videocamera

Funzionamento

- Range di rilevamento da 1 a 12 metri
- Quando richiesto effettua un videoclip di 10 secondi a colori QCIF (176 x 144 pixels)

Caratteristiche

- Protocollo di comunicazione ZigBee
- Compatibile solo con smartphone camera kit SR-3200i
- Angolo di rilevamento orizzontale 90°
- Angolo visione camera orizzontale 60°
- Lenti CMOS camera
- Dimensioni: 123 x 72 x 54,5 mm
- Batterie 1.5V 3xAA
- Durata batteria 1 anno
- Notifica di rilevamento batteria scarica
- Conforme ai requisiti CE
- Frequenza di funzionamento radio 2,4 GHz



Codice	Descrizione
60-A300-0PVC-SR-50-11	Sensore di movimento PIR con videocamera

Sensore di movimento PIR con fotocamera

Funzionamento

- Range di rilevamento: 12 metri
- Sorveglianza notturna fino a 5 metri
- Quando richiesto acquisisce un'immagine
- Installazione semplice, plug and play

Caratteristiche

- Protocollo di comunicazione ZigBee
- Angolo di rilevamento orizzontale 100°
- Angolo apertura fotocamera 60°
- Lente fotocamera VGA CMOS
- Compatibile solo con smartphone camera kit SR-3200i
- Certificazione EN 50131 Grade2, Class II e EN 50131-2-2:2008
- Riduzione consumo energia
- Dimensioni: 99 x 48 x 43,3mm
- Batterie 1.5V 2xAA
- Durata batteria: 1 anno
- Notifica di rilevamento batteria scarica
- Conforme ai requisiti CE
- Frequenza di funzionamento radio 2,4 GHz



Codice	Descrizione
60-A300-00PC-SR-50-11	Sensore PIR con fotocamera

Accessori allarmi SR Smart Home

Presa intelligente

Funzionamento

- Il LED è utile come indicatore dello stato del sistema.
- Può essere controllata manualmente o da remoto.

Caratteristiche

- Protocollo di comunicazione ZigBee
- Fino al 85% non soggetta a condensazione
- Compatibile solo con smartphone camera kit SR-3200i
- Dimensioni: 78 x 52 x 85.8 mm
- Alimentazione: 110-230V, 50/60Hz
- Carico massimo: 1760W 16A/110V 3680W 16A/230V
- Notifica di rilevamento batteria scarica
- Temperatura: -10°C a 40°C
- Conforme ai requisiti CE
- Frequenza di funzionamento radio 2,4 GHz



Codice	Descrizione
60-A300-EUPS-SR-50-11	Presa intelligente

Sensore di temperatura

Funzionamento

- Rilevamento temperatura e umidità.
- Trasmissione periodica ad intervalli di 10 minuti o quando la temperatura cambia di $\pm 2^\circ$, o l'umidità cambia del 10%.

Caratteristiche

- Protocollo di comunicazione ZigBee
- Conversione temperatura sia Fahrenheit che Celsius
- Compatibile solo con smartphone camera kit SR-3200i
- Retroilluminazione per utilizzo in una stanza al buio
- Dimensioni: 85 x 85 x 22 mm
- Batterie 1.5V 3xAAA
- Durata batteria: 1 anno
- Notifica di rilevamento batteria scarica
- Umidità fino al 90% non soggetta a condensazione
- Temperatura rilevata tra -10°C a 40°C
- Conforme ai requisiti CE
- Frequenza di funzionamento radio 2,4GHz



Codice	Descrizione
60-A300-00RS-SR-50-11	Sensore di temperatura

Telecamera IP

App Yale View



Visualizzazione in tempo reale

Guarda cosa succede in tempo reale, ovunque tu sia.



Riproduzione in-app

Riproduci, registra, salva e visualizza comodamente il filmato che vuoi.



Conversazioni in tempo reale

Ascolta e parla con la persona dall'altra parte.



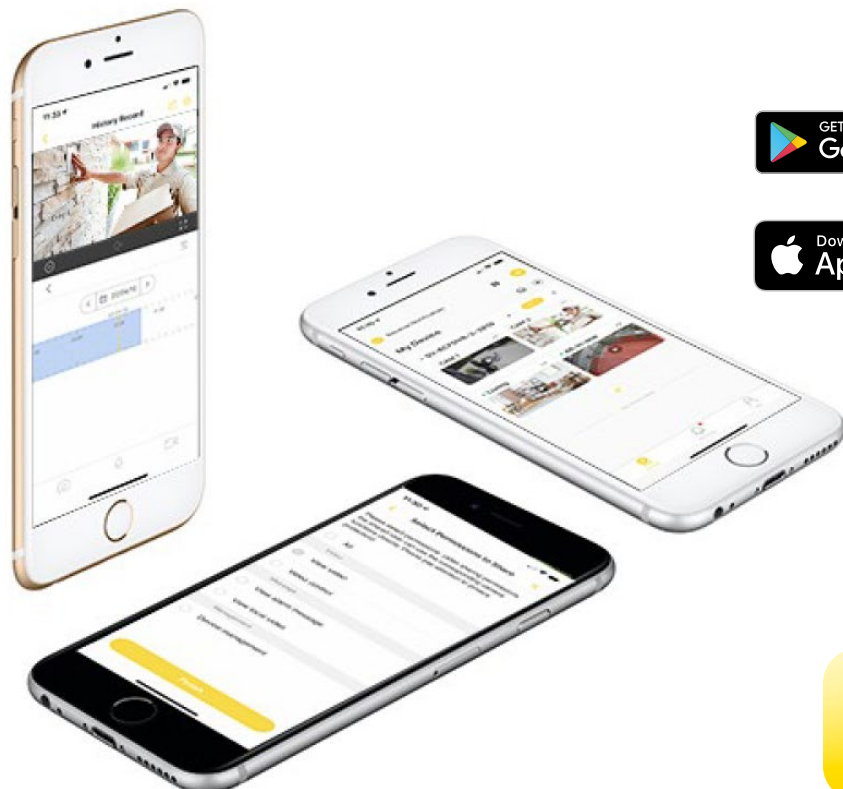
Notifiche istantanee

Ricevi notifiche in tempo reale quando viene rilevato un movimento nella tua casa



Ottima user experience

Goditi la tranquillità di poter controllare in qualsiasi momento e ovunque tu sia tramite app



Telecamera Wi-Fi da interno ed esterno

Telecamera Smart home WI-FI All in One

La nuova telecamera IP WiFi da esterno o per interno è disponibile con qualità HD 1080p. Grazie alla nuova app Yale View è possibile controllare da remoto quello che accade all'interno e/o all'esterno della propria abitazione.

Funzionamento

- Telecamera da interno e da esterno
- Controllo tramite app: scopri chi si è fermato davanti alla tua porta, anche quando non ci sei, con la visualizzazione in HD 1080p in tempo reale e la rilevazione del movimento, tutto attraverso l'app Yale View.
- Luce e sirena integrate: puoi accendere e spegnere la luce di sicurezza oppure attivarla in modo che si accenda solo quando rileva un movimento. se vuoi accendere le luci e la sirena contemporaneamente, puoi farlo tramite l'app.
- Rilevazione di movimento: ricevi avvisi istantanei quando qualcuno si avvicina alla porta.
- Conversazioni in tempo reale: puoi comunicare con chi è alla porta e avvisare il corriere di lasciare il pacco al vicino.
- Funziona con: Google Assistant.
- Nessun abbonamento mensile: la telecamera può contenere una scheda SD da 128 GB (non inclusa)
- Riproduzione e playback in-app
- Smart tracking: identifica un evento specifico
- Rilevazione personalizzabile di aree specifiche: focalizzati su certi quadranti e ignorane altri

Caratteristiche

- Camera -1080p 1/2.7" 2Megapixel progressivi CMOS 2MP (1920 x 1080)
- Visione notturna: fino a 8m di distanza
- Luce LED: 160 lumen
- Fonte di alimentazione: adattatore di rete
- Resistente alle intemperie: IP65

Audio e video

- Compressione video: H.264
- Fino a 15 fps
- Zoom digitale 8x
- Comunicazione bidirezionale
- Sirena integrata da 80 dB

Gestione notifiche

- Rilevazione del movimento
- Configurazione aree di rilevamento

Rete

- Wi-Fi: IEEE802.11b/g/n
- App Yale View: per iOS e Android

Interfaccia semplice

- Slot micro SD card fino a 128 GB
- Microfono e altoparlante integrati
- Pulsante WPS/Reset



Generali

- Alimentazione: DC 5V1A
- Consumo di potenza <2,5W
- Ambiente di funzionamento: -10°C +45°C, meno del 95% di umidità
- Dimensioni: 120x66x33 mm (4,7x2,6x1,3 diagonale)
- Peso: 97g
- Certificazioni: CE, FCC, UL
- IP 65
- Controllo dall'app della sirena e della luce

Integrazioni

- Integrata con Amazon Alexa
- Integrata con l'app Yale Home

Componenti

- 1 telecamera IP da esterno o interno
- 1 alimentatore
- Viti di fissaggio

Codice	Descrizione	Colore
YSV-DAFX-W	Telecamera Smart home WI-FI All in One	Bianco
YSV-DAFX-B	Telecamera Smart home WI-FI All in One	Nero

Telecamera Wi-Fi da interno

Telecamera Wi-Fi per interni con funzione panoramica e inclinazione

Sapere cosa succede a casa, anche quando si è lontani: è possibile con la nostra Telecamera Wi-Fi da interno - Pan & Tilt. Puoi ricevere avvisi di rilevazione del movimento, muovere la telecamera su e giù, a sinistra e a destra, per vedere ogni angolo della tua casa.

Conversa in tempo reale con le persone davanti alla telecamera tramite l'app Yale View e nascondi l'obiettivo con la modalità privata per proteggere la tua privacy mentre sei a casa.

Funzionamento

- Controllo tramite app: visualizza i filmati dell'interno della tua casa in HD 1080p in tempo reale, ruota la telecamera e parla con chi è a casa, tutto tramite l'app Yale View
- Pan & Tilt - inclinazione panoramica orizzontale e verticale: controlla la posizione dell'obiettivo attraverso l'app per vedere ogni angolo della tua casa
- Modalità privata: nascondi l'obiettivo per proteggere la tua privacy con l'app Yale View.
- Conversazioni in tempo reale: parla con chi è in casa, anche quando sei fuori casa.
- Rilevazione di movimento: ricevi avvisi istantanei quando viene rilevato un movimento.
- Archiviazione locale nella scheda SD: può contenere una scheda SD di 256 GB (non inclusa)
- Riproduzione in-app: riproduci, registra, salva e visualizza comodamente il filmato che vuoi.
- Smart tracking: identifica un evento specifico

Caratteristiche

- Qualità video: Full HD 1080p
- Visione notturna: 10m
- Connessione: Wi-Fi
- Sirena di allarme: 80dB
- Modalità privata: Sì
- Panoramica: 0 - 355°
- Inclinazione: -5° - 80°
- Fonte di alimentazione: adattatore di rete
- Microfono e altoparlante: incorporati
- Slot per scheda micro SD: fino a 256 GB (non incluso)
- Pulsante di reset

Audio e video

- Compressione video: H.264
- Zoom digitale 16x
- Comunicazione bidirezionale
- Sirena integrata 80 dB

Gestione notifiche

- Rilevazione del movimento
- Notifiche smart



Rete

- Wi-Fi: IEEE802.11 b/g/n
- Frequenza Wi-Fi 2,4GHz
- App Yale View: per iOS e Android

Interfaccia semplice

- Slot micro SD card fino a 256 GB (non inclusa)
- Pulsante WPS/Reset

Integrazioni

- Integrata con Amazon Alexa e Google Assistant
- Integrata con l'app Yale Home

Componenti

- 1 telecamera IP da interno
- 1 alimentatore
- Viti di fissaggio

Codice	Descrizione
YSV-DPFX-B	Telecamera Wi-Fi per interni con funzione panoramica e inclinazione

Telecamera Wi-Fi da interno

Telecamera Wi-Fi da interno 1080p

Rimani connesso con quello che succede a casa tua, anche quando sei lontano. Con la nostra telecamera Wi-Fi da interno - Full HD non ti perderai neanche un momento. Potrai conversare in tempo reale con i tuoi cari da qualsiasi luogo e ricevere notifiche di rilevazione del movimento per essere avvisato che loro sono arrivati a casa e sono al sicuro. Tutto questo attraverso la nostra app Yale View.

Funzionamento

- Controllo tramite app: come se fossi a casa anche quando non lo sei, puoi visualizzare in tempo reale e in HD i filmati dell'interno della tua casa rimanendo sempre connesso, attraverso l'app yale view.
- Visione notturna: visione in HD 1080p fino a 8m, per una visibilità completa 24 ore su 24.
- Rilevazione del movimento: ricevi avvisi istantanei quando viene rilevato un movimento in casa tua
- Conversazione in tempo reale: parla con chi è dentro casa, mentre tu sei fuori.
- Riproduzione in-app: torna indietro con la registrazione e guarda cosa è successo in un giorno e ora specifici.
- Nessun abbonamento mensile: la telecamera può contenere una scheda SD da 256 GB (non inclusa).
- Rilevazione personalizzabile di aree specifiche: focalizzati su certi quadranti e ignorane altri.

Caratteristiche

- Qualità video: full HD 1080p
- Visione notturna: 8m
- Connessione: Wi-Fi
- Sirena di allarme: 80db
- Fonte di alimentazione: adattatore di rete
- Microfono e altoparlante: incorporati
- Slot per scheda micro SD: fino a 256 GB (non inclusa)
- Pulsante di reset
- Installazione: a mobile o a parete

Audio e video

- Compressione video: H.264
- Zoom digitale 16x
- Comunicazione bidirezionale
- Sirena integrata 80 dB

Gestione notifiche

- Rilevazione del movimento
- Notifiche smart

Rete

- Wi-Fi: IEEE802.11 b/g/n
- Frequenza Wi-Fi 2,4GHz
- App Yale View: per iOS e Android



Interfaccia semplice

- Slot micro SD card fino a 256 GB (non inclusa)
- Pulsante WPS/Reset

Integrazioni

- Integrata con Amazon Alexa e Google Assistant
- Integrata con l'app Yale Home

Componenti

- 1 telecamera IP da interno
- 1 alimentatore
- Viti di fissaggio

Codice	Descrizione
YSV-DFFX-B	Telecamera Wi-Fi da interno 1080p

Telecamera Wi-Fi da esterno

Telecamera Smart home Wi-Fi Pro da esterno - 4MP

Non puoi stare sempre di guardia, ma la nostra telecamera Wi-Fi Pro da esterno - 4MP sì. Così puoi stare tranquillo, con la certezza che la tua casa è costantemente protetta.

Con la visualizzazione in diretta in HD e la visione notturna potenziata, è possibile vedere tutto chiaramente, a qualsiasi ora del giorno e della notte e indipendentemente dalle condizioni climatiche.

Se hai bisogno di controllare alcune aree specifiche della tua casa, la rilevazione personalizzabile controlla le aree che desideri e ti avvisa dei movimenti rilevati. In questo modo saprai sempre chi è in giro.

Funzionamento

- Controllo tramite app: sei sicuro che la tua casa è sempre protetta, grazie alla visualizzazione QHD 4MP in tempo reale e alla visione notturna migliorata, tutto attraverso l'app Yale View.
- Rilevazione del movimento personalizzabile: ricevi avvisi istantanei quando viene rilevato un movimento in un'area specifica della casa.
- Visione notturna: la visione notturna fino a 30m si attiva automaticamente al buio.
- Conversazione in tempo reale: parla con chi è dentro casa, mentre tu sei fuori.
- Riproduzione in-app: torna indietro con la registrazione e guarda cosa è successo in un giorno ed ora specifici.
- Funziona con: Google Assistant.
- Nessun abbonamento mensile: la telecamera può contenere una scheda SD da 256 GB (non inclusa).
- Rilevazione personalizzabile di aree specifiche: focalizzati su certi quadranti e ignorane altri.

Caratteristiche

- Qualità video: Full HD 4MP
- Visione notturna: 30m
- Connessione: Wi-Fi
- Resistente alle intemperie: IP65
- Fonte di alimentazione: adattatore di rete
- Cavo Ethernet
- Slot per scheda micro SD: fino a 256 GB (non inclusa)
- Installazione: a parete

Gestione notifiche

- Rilevazione del movimento
- Notifiche smart

Rete

- Wi-Fi: IEEE802.11 b/g/n
- Frequenza Wi-Fi 2,4GHz
- App Yale View: per iOS e Android Interfaccia semplice
- Slot micro SD card fino a 256 GB (non inclusa)
- Pulsante WPS/Reset



Generali

- Alimentazione 12V DC /1A
- Consumo di potenza <6,5W
- Ambiente di funzionamento: -10°C +4.5°C, meno del 95% di umidità
- Resistente alle intemperie: IP 65

Integrazioni

- Integrata con Amazon Alexa e Google Assistant
- Integrata con l'app Yale Home

Componenti

- 1 telecamera IP da esterno
- 1 cavo di alimentazione di 6m
- Viti di fissaggio

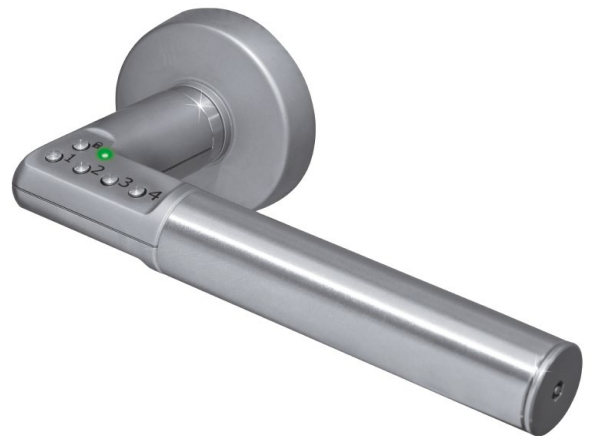
Codice	Descrizione
YSV-DB4MX-B	Telecamera Smart home Wi-Fi Pro da esterno - 4MP

Maniglie a codice ASSA ABLOY

Code handle per porte

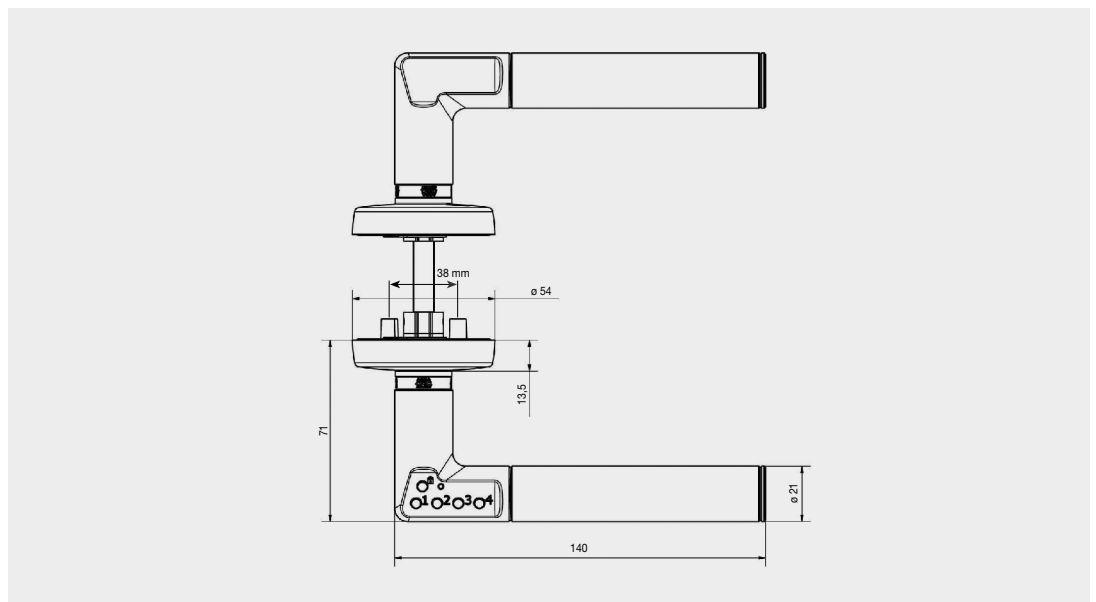
Caratteristiche

- Con codice
- Alimentata a batterie
- Quadro da 8 mm
- Fino a 9 codici utenti
- Consigliabile solo per uso interno



Codice	Finitura	Mano	Chiave	Pezzi
D8812H000	Inox	Destra	Codice	1 (*)
D8812V000	Inox	Sinistra	Codice	1 (*)

* La quantità è riferita a una coppia di maniglie



Maniglie a codice ASSA ABLOY

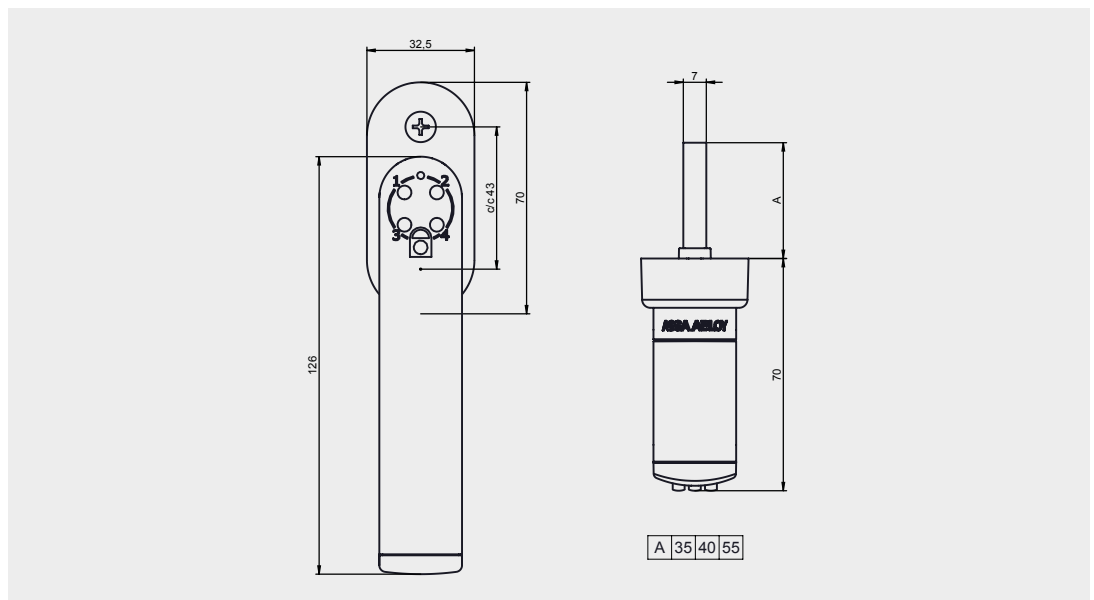
Code handle per finestre

Caratteristiche

- Maniglia a codice per finestre
- Alimentata a batterie
- Utilizzabile in tutte le angolazioni: 90°, 180° e 270°, compatibile con finestre a vista
- Quadro da 7 mm



Codice	Finitura	Chiave	Pezzi
D7812700CS001	Cromo satinato	Codice	1





www.yalehome.it

Trusted every day

Part of ASSA ABLOY