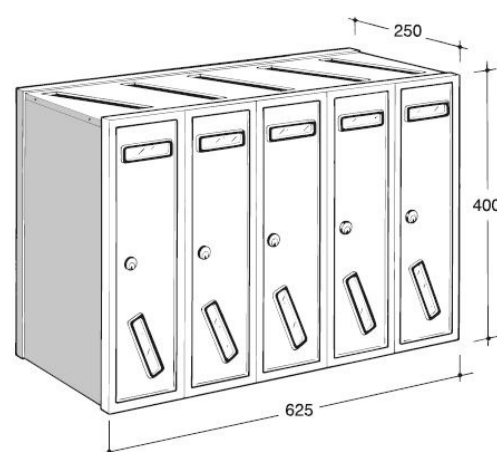
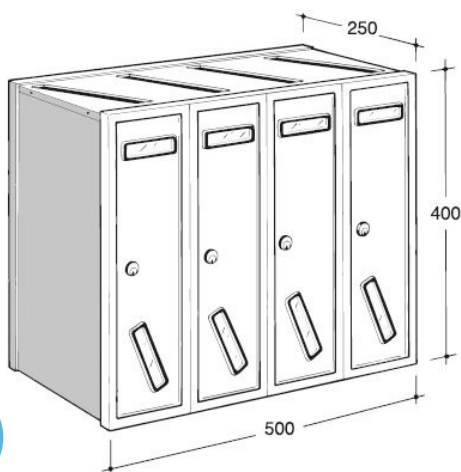
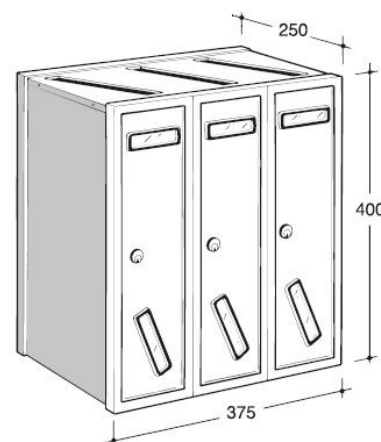




SCHEDA PRODOTTO CASELLARI STANDARD SC5V

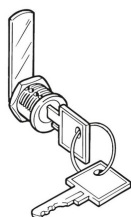
Casellario postale di dimensioni variabili, composto da gruppo variabile di cassette formato rivista (3/4/5) e completo di rivestimento sui 4 lati, in alluminio, dello stesso colore delle porte. Nel lato superiore sono presenti le aperture imbuca lettere 215 x 15 mm. Le cassette sono dotate di porte in alluminio con serratura a cilindro di sicurezza con due chiavi numerate, spioncino portanome intercambiabile in materiale plastico. Il casellario è corredato da apposite squadrette e tasselli a pressione per fissaggio a muro.



CODICI DISPONIBILI

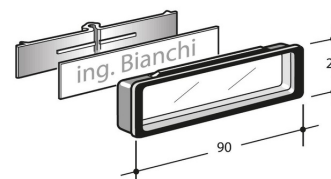
-  Cod. 31-503.72 NR. 3 CASSETTE - base 375 mm - in alluminio silver
-  Cod. 31-504.72 NR. 4 CASSETTE - base 500 mm - in alluminio silver
-  Cod. 31-505.72 NR. 5 CASSETTE - base 625 mm - in alluminio silver

RICAMBI



Cod. 90-020

Serratura a cilindro di sicurezza
con due chiavi numerate (foro sulla
lamiera diam. 15)



Cod. 90-026

Portanome composto da cornice in ABS nero, vetrino
trasparente, sostegno etichetta (80x16mm), targhetta
PVC bicolore B/N (84x17 mm) e targhetta portanome