

Serratura connessa

MANUALE D'USO
E INSTALLAZIONE



RevA_08-16

www.somfy.com

somfy[®]



**Building
happiness**



Aprimi!

...

Sarai presto in grado di utilizzare serratura connessa!



SERRATURA CONNESSA DI SOMFY

Il nuovo modo di gestire l'accesso a casa tua!



Apri e chiudi la porta con lo smartphone.



Gestisci e controlla l'accesso.



Può essere installato facilmente sulla tua porta esistente.

▶ Benvenuta tranquillità

Potrai gestire chi entra e chi esce da casa tua.

▶ Accesso facile

Sei tu a scegliere la modalità di accesso: smartphone e badge*.

*Accessori venduti separatamente.

▶ Niente più scocciature

Apri e chiudi la porta con lo smartphone.

▶ Completa sicurezza

Login smartphone/serratura criptata AES 256.

Cilindro antieffrazione, antisfilamento, antitrapano.

Completo di chiavi metalliche protette.

FACILE DA USARE

Somfy ti aiuta a installare la serratura connessa.

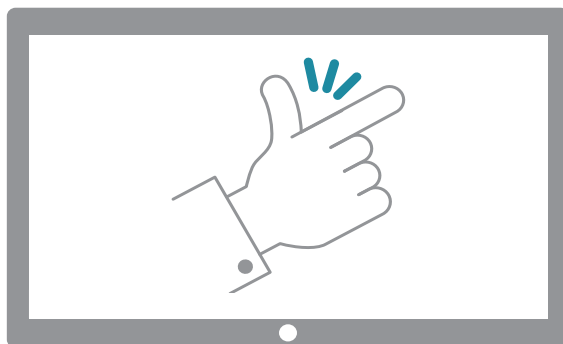
I nostri video tutorial ti guidano passo passo!

All'interno della guida vengono identificati da questa icona








[Guida interattiva]

Cliccare sull'icona del tutorial per aprire direttamente il video .



Elenco dei video tutorial:

-  **1** > Introduzione: Compatibilità della serratura con i vari tipi di porta
-  **2** > Installazione: Descrizione generale
-  **3** > Uso: Gestione veloce
-  **4** > Uso: Breve presentazione dell'interfaccia
-  **5** > Uso: Gestione degli utenti e degli accessi

Indice

[Guida interattiva]

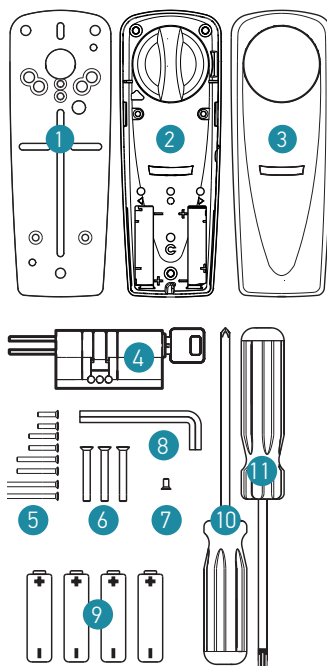
È possibile fare clic su ciascun titolo per accedervi direttamente.



	pagine
Contenuto della confezione	6
INTRODUZIONE	7
A. Serrature e porte compatibili	7
B. serratura connessa = Sicurezza	8
C. Accesso alla serratura connessa	9
INSTALLAZIONE	10
Procedura di installazione	11
1. CREARE IL PROPRIO ACCOUNT	12
2. INSTALLARE LA SERRATURA CONNESSA	13
A. Sostituire il cilindro	16
B. Montare la serratura connessa	24
C. Avviare l'acquisizione automatica	27
3. CONFIGURARE LA SERRATURA CONNESSA	30
A. REGISTRARE LA SERRATURA CONNESSA	32
B. Se si dispone di un lettore di badge, registrare il lettore e le relative card	33
C. Sincronizzare la serratura connessa	34
UTILIZZO	36
Caso d'uso	37
1. CONTROLLARE LA SERRATURA CONNESSA	38
2. ESPLORE IL CONTROLLER DELLA SERRATURA CONNESSA	44
A. Descrizione generale	45
B. Portale web	46
C. Applicazione mobile	49
3. GESTIRE LA SERRATURA CONNESSA	51
A. Gestire utenti e accessi	52
B. Gestire i prodotti	66
Ricapitolazione	70
Sostituzione delle pile	71
Risoluzione dei problemi	71
Reinizializzazione	72
Specifiche tecniche	73

Contenuto della confezione

Contenuto della confezione		Qtà
1	Supporto in metallo e piastra di protezione	× 1
2	serratura connessa	× 1
3	Mascherine intercambiabili	× 3
4	Kit cilindro (con 3 chiavi e card di sicurezza)	× 1
5	Vite di fissaggio per la piastra di supporto in metallo	× 8
6	Vite di fissaggio per la serratura connessa	× 3
7	Vite di fissaggio per la mascherina	× 1
8	Chiave a brugola	× 1
9	Batterie AAA	× 4
10	Cacciavite reversibile	× 1
11	Cacciavite Torx T-10	× 1



Presentazione

A. Serrature e porte compatibili

UNA VASTA COMPATIBILITÀ...

La serratura connessa è compatibile con:

Serrature singole 

• Serrature di sicurezza come richiesto dalle assicurazioni

• Porte senza maniglia esterna 

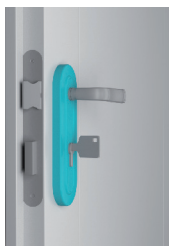


... E UN ELEMENTO ESSENZIALE: IL CILINDRO EUROPEO

La porta è compatibile con serratura connessa se possiede un cilindro europeo. 

IN DETTAGLIO:

La serratura connessa può essere installata su:



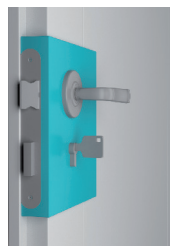
Serrature con bocchetta

Spessore porta
+ 2 bocchette:
7 cm max



Serrature con rosetta

Spessore porta
+ 2 rosette: 7 cm max.



Serratura esterna

Spessore della porta: 3 cm
max.



Porta senza serratura

Spessore della porta:
7 cm max.

B. serratura connessa = Sicurezza

SERRATURA DI SICUREZZA RINFORZATA

+ 3 chiavi di sicurezza in metallo (card di sicurezza per i duplicati inclusa).



• ANTIEFFRAZIONE



• ANTISFILAMENTO



• ANTITRAPANO



Soddisfa i requisiti della norma europea EN 1303: 2006.



LOGIN SICURO

• Login smartphone/serratura criptata AES 256



• Autenticazione doppia **SECURITY** **GRADE**



L'autenticazione doppia è una protezione fornita da Somfy.

- Migliora la sicurezza del tuo account
- Sistema 3D Secure, identico ai siti web bancari

Dopo ogni accesso al portale web, è necessario confermare la propria identità inserendo il codice ricevuto via e-mail o tramite SMS. Questa protezione è attivata di default (per disattivarla, andare su il mio account e deselezionare la casella corrispondente.)



PRESENTAZIONE

C. Accesso alla serratura connessa

La serratura è collegata tramite  Bluetooth a uno smartphone.

Ci sono 2 modi per accedervi:



Configurare la serratura
sul **portale web**.



Controllarla e gestirla ogni
giorno dal tuo smartphone
con l'**applicazione mobile**.



È possibile anche azionare la serratura manualmente!



Dall'interno
girando la manopola.



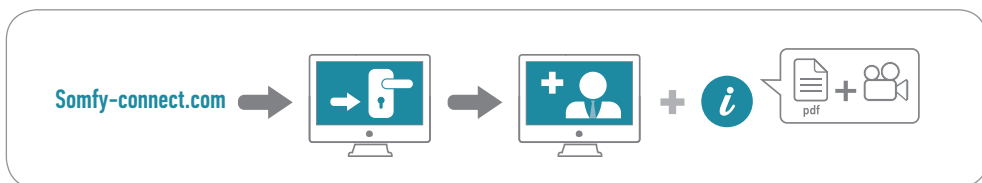
Dall'esterno
con una delle chiavi fornite.



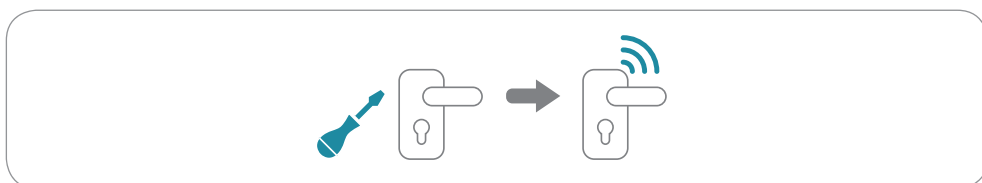
Installazione

PROCEDURA DI INSTALLAZIONE

1. Creare il proprio account



2. Installare la serratura connessa

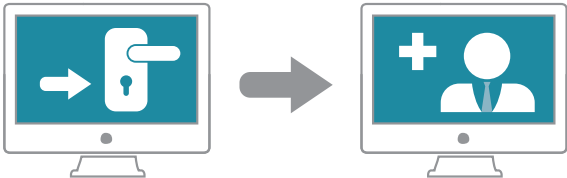


3. Configurare la serratura connessa




1. CREARE IL PROPRIO ACCOUNT

 *Se si sta leggendo questa guida questo passaggio è già stato effettuato:*

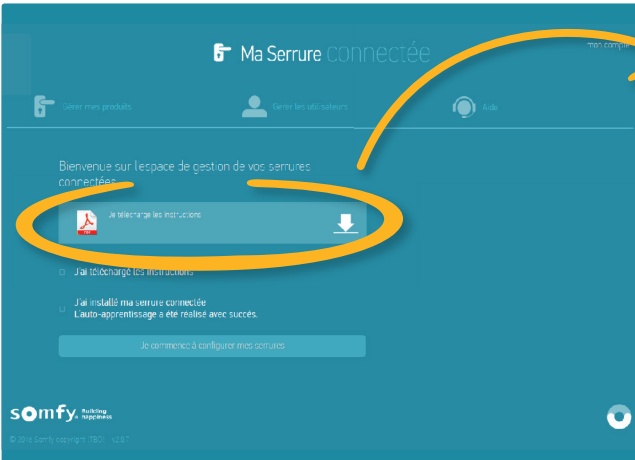


Andare su **somfy-connect.com**, quindi selezionare serratura connessa e seguire le istruzioni visualizzate sullo schermo.



Confermare l'account tramite l'e-mail ricevuta.

 *Ora è possibile scaricare la guida:*



Ma Serrure connectée

Bienvenue sur l'espace de gestion de vos serrures connectées

Je télécharge les instructions

J'ai téléchargé les instructions

J'ai installé ma serrure connectée
L'auto-apprentissage a été réalisé avec succès.

Je commence à configurer mes serrures

somfy

ORA È POSSIBILE
INSTALLARE
LA SERRATURA
CONNESA!

2. **INSTALLARE** LA SERRATURA CONNESSA



Ora occorrerà fare un po' di lavoro manuale.
Dopo tutto stiamo parlando di una serratura!

Basta seguire passo passo le istruzioni riportate sotto.

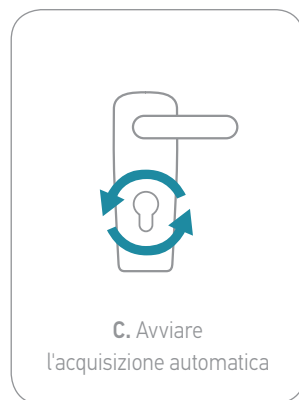
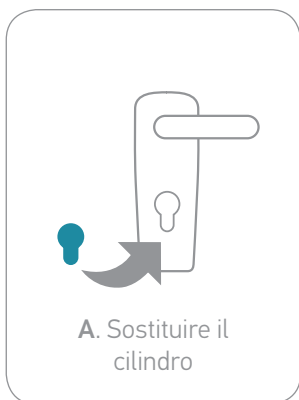


Questo passaggio richiede di agire sulla porta.
Assicurarsi di avere tempo a sufficienza.



Lasciare lo schermo per un momento, sarà possibile tornarci dopo.

Basta seguire questi 3 passaggi:



Verifica della porta

Prima di installare la serratura connessa, controllare che la serratura e la porta funzionino correttamente.

- Controllare che non vi siano ostacoli al movimento della porta.
Occorre non doverla forzare per aprirla o chiuderla.
- Con la porta chiusa, verificare che sia possibile aprirla e chiuderla da dentro e da fuori.

In caso contrario, è necessario regolare la serratura o la porta prima di installare la serratura connessa.

2. INSTALLARE LA SERRATURA CONNESSA



AREA ESPERTI

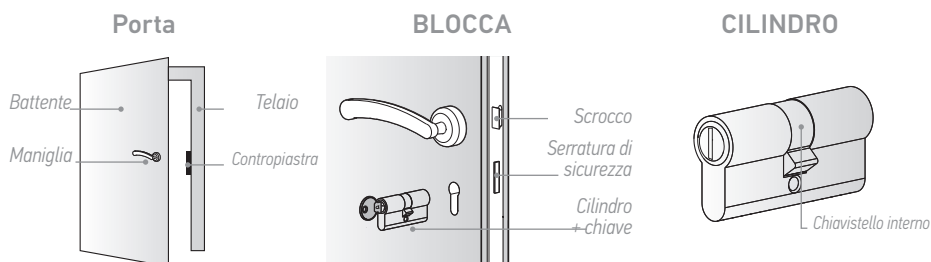
Per comprendere meglio il resto delle spiegazioni.

Come funziona in poche parole...

Per azionare una serratura, è necessario introdurre una chiave nel cilindro:

- il cilindro ruota e aziona il chiavistello
- il chiavistello si blocca nella contropiastra e chiude e blocca la porta.

Glossario rapido



Battente	Parte mobile della porta.
Telaio	Parte fissa della porta, su cui si chiude il battente
Contropiastra	Parte metallica fissata al telaio della porta in cui viene inserito il chiavistello per tenere chiuso il battente.
Chiavistello	Parte mobile della serratura che si inserisce nella contropiastra.
Scrocco	Di forma smussata, non richiede necessariamente una chiave.
Serratura di sicurezza	Azionata da una chiave per chiudere la serratura.
Cilindro	Componente della serratura che consente di aprirla o chiuderla.
Chiavistello interno	Parte del cilindro azionata dalla chiave, che ruotando fa ruotare il chiavistello chiudendo o aprendo la porta.

2. INSTALLARE LA SERRATURA CONNESSA / A. Sostituire il cilindro

A. Sostituire il cilindro



La serratura connessa ha un nuovo cilindro (regolabile) che sostituisce quello attualmente installato nella porta.

A tal fine:

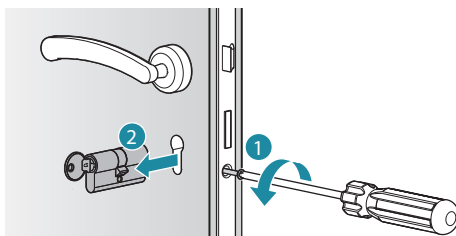
- A1. Rimuovere il cilindro esistente.
- A2. Regolare il nuovo cilindro (se necessario).
- A3. Inserire il cilindro.

A1. Rimuovere il cilindro esistente

Inserire la chiave nel cilindro esistente e quindi togliere la vite (1).

Metterlo da parte in quanto sarà necessario in un secondo momento.

Rimuovere il cilindro (2).



A2. Regolare il nuovo cilindro (se necessario)

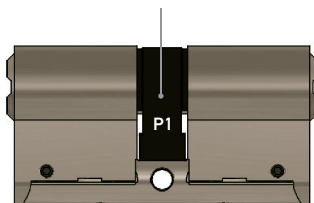
Lo scopo è:

- Confrontare i due cilindri
- Se necessario: regolare il nuovo cilindro in modo che corrisponda in larghezza a quello originale.



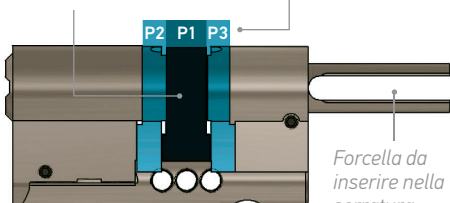
2 elementi rimovibili supplementari: P2 e P3
Per regolare la posizione del chiavistello interno

Chiavistello interno originale (P1)



Cilindro esistente

Nuovo chiavistello interno (P1)



Nuovo cilindro

Forcella da inserire nella serratura connessa.
Libera anche le parti rimovibili.

2. INSTALLARE LA SERRATURA CONNESSA / **A.** Sostituire il cilindro

Confronta i due cilindri

CASE 1 CASE 2 CASE 3

Confronto veloce della posizione del chiavistello interno in entrambi i cilindri.

Cilindro esistente

Nuovo cilindro

Chiavistello interno:

Offset Aligned Offset

←..... Allineare con l'estremità esterna (verso l'esterno).

Adjust OK Adjust

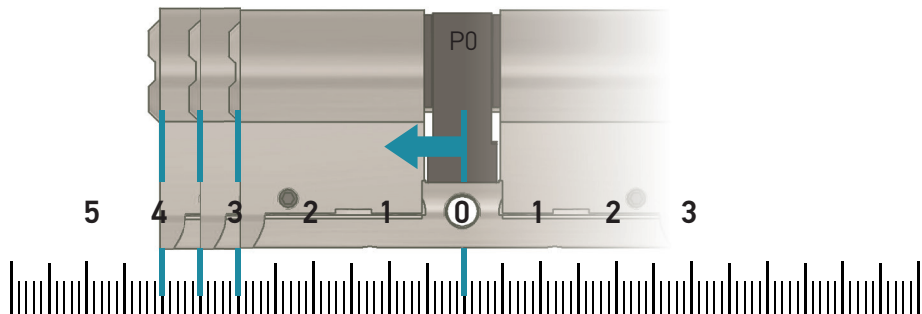
0:

Misurazione precisa della distanza tra il centro del chiavistello interno del cilindro esistente e l'estremità esterna (verso l'esterno).

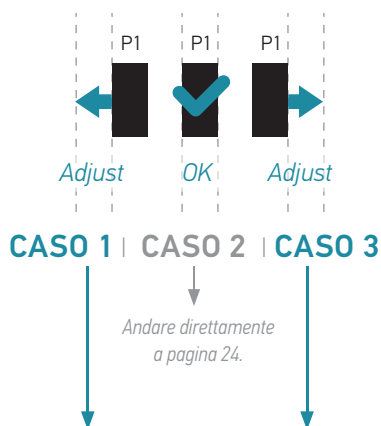
Cilindro esistente

Distanza:

30 mm 35 mm 40 mm

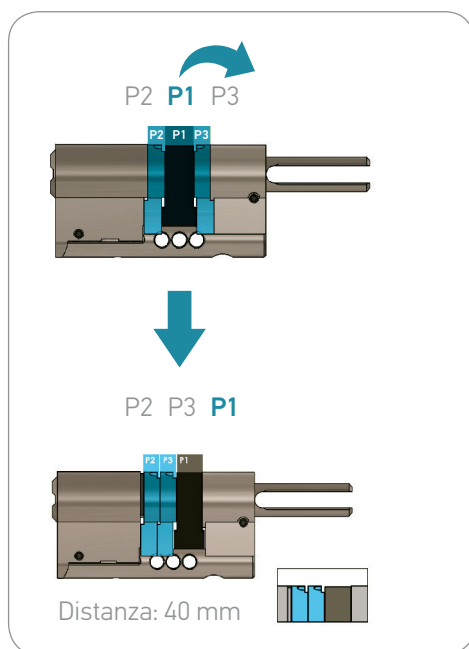
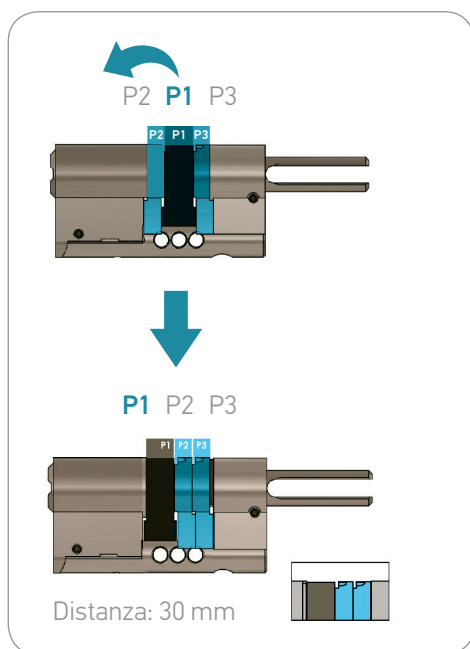


2. INSTALLARE LA SERRATURA CONNESSA / A. Sostituire il cilindro



REGOLARE IL CILINDRO

occorrerà modificare nell'ordine le parti P1 / P2 / P3 per poter rimontare P1 correttamente.



Vedere pagina successiva→

2. INSTALLARE LA SERRATURA CONNESSA / A. Sostituire il cilindro

Se necessario:

Regolare il nuovo cilindro per farlo corrispondere alla serratura.

FASE 1



Aprire il sistema rimovibile.

FASE 2



Rimuovere le parti rimovibili e il chiavistello interno.

FASE 3



Rimontare i componenti nell'ordine giusto.

FASE 4

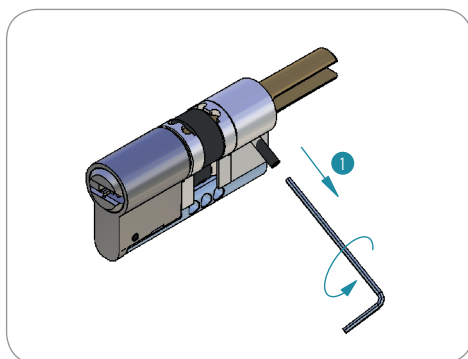


Richiudere il sistema.

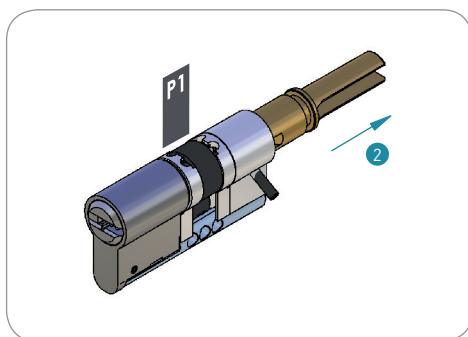
> FASE 1

Aprire il sistema rimovibile.

Utilizzando la chiave esagonale fornita con il cilindro, svitare il perno (1) posto sull'estremità destra del cilindro.



Tirare la forcella dorata (2) per rilasciare il chiavistello interno nero P1.



Non rimuovere completamente la forcella; farla semplicemente scorrere.

somfy

© 2016 Somfy SAS. All rights reserved - Images for illustration purposes only.

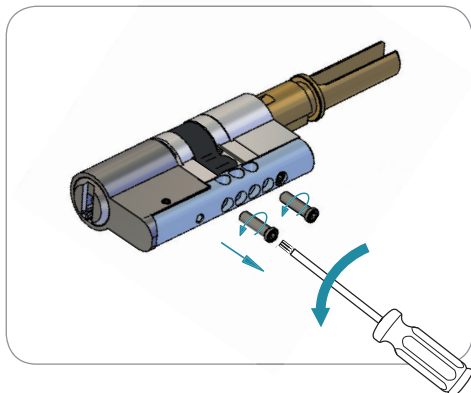
SERRATURA CONNESSA
Installazione

[\[Torna all'indice\]](#)

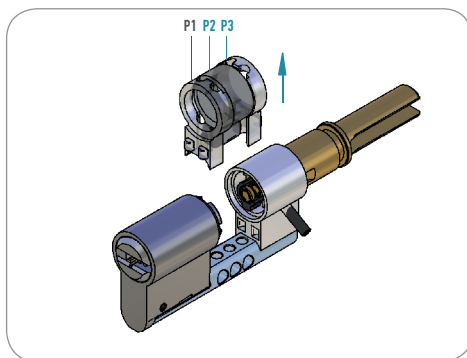
2. INSTALLARE LA SERRATURA CONNESSA / A. Sostituire il cilindro

> FASE 2

Rimuovere le parti rimovibili e il chiavistello interno.



A seconda della configurazione desiderata, utilizzare il cacciavite T-10 fornito per svitare le vite di fissaggio sotto la parte metallica P2 o P3.

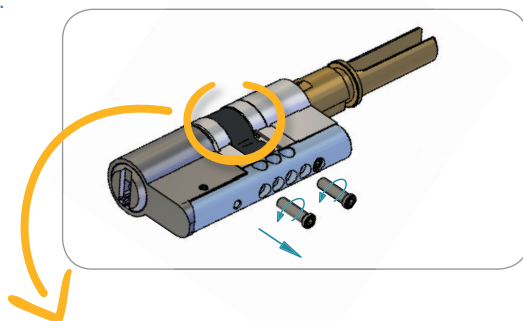


Rimuovere la parte rimovibile P2 o P3, quindi il chiavistello interno P1 tirandolo.

> FASE 3

Rimontare i componenti nell'ordine giusto.

Ora mettere il chiavistello interno nero P1 nella nuova posizione, quindi P2 o P3 a seconda della configurazione desiderata.



Fare attenzione alla posizione del chiavistello interno P1 prima di P2 e P3. Utilizzare le tacche delle parti P2 e P3 per montarle.

P1 P2 P3



Distanza: 30 mm

P2 P3 P1



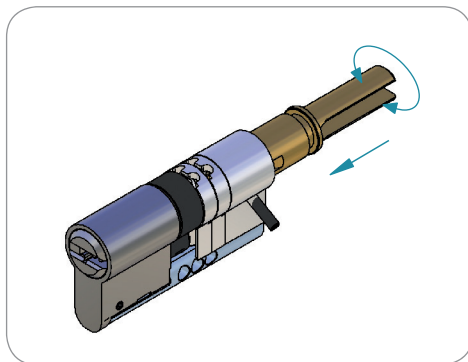
Distanza: 40 mm

2. INSTALLARE LA SERRATURA CONNESSA / A. Sostituire il cilindro

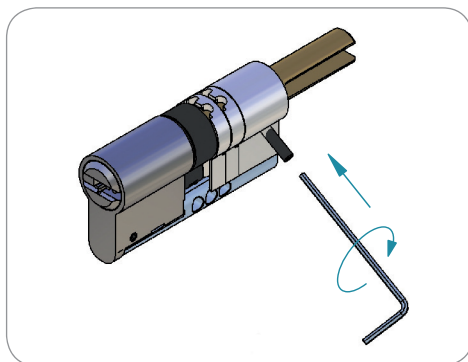
FASE 4

Richiudere il sistema.

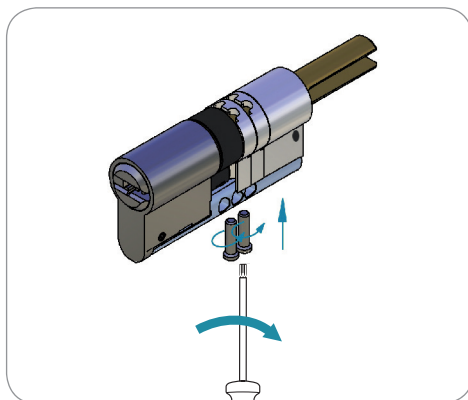
Una volta che il nuovo cilindro è regolato correttamente, spingere la forcella dorata all'interno (completamente) per fissare P1, P2 e P3 al cilindro. Se necessario, ruotare la forcella in entrambe le direzioni per inserirla completamente.



Una volta che la forcella è in posizione, assicurarsi che il chiavistello interno P1 ruoti in modo corretto. Quindi riavvitare il perno con la chiave esagonale fornita.



Ora mettere il chiavistello interno nero P1 nella nuova posizione, quindi P2 o P3 a seconda della configurazione desiderata.



**IL NUOVO CILINDRO
È ORA PRONTO!**

somfy

© 2016 Somfy SAS. All rights reserved - Images for illustration purposes only.

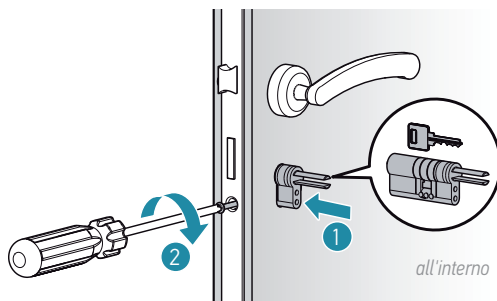
SERRATURA CONNESSA
Installazione

[\[Torna all'indice\]](#)

2. INSTALLARE LA SERRATURA CONNESSA / A. Sostituire il cilindro

A3. Inserire il cilindro

- Inserire il nuovo cilindro (1) sul lato interno della porta.
- Utilizzare i tasti per ruotare il cilindro e assicurarsi che funzioni perfettamente, senza attrito né blocchi.
- Una volta trovata la giusta posizione, montare il cilindro (2) serrando la vite rimossa durante la rimozione del vecchio cilindro.
- Dopo aver montato il cilindro, verificare che continui a funzionare correttamente. In caso contrario, è possibile allentare leggermente la vite.



È ORA POSSIBILE
INSTALLARE LA
SERRATURA CONNESSA!

B. Montare la serratura connessa



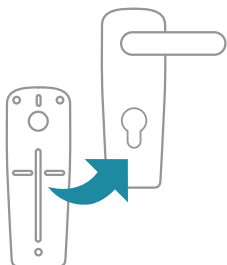
Ora che è stato installato il nuovo cilindro, è necessario completare l'installazione fisica della serratura connessa.

A tal fine:

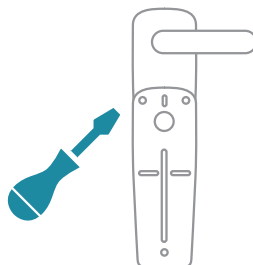
- B1.** Montare la piastra di supporto
- B2.** Montare la serratura connessa
- B3.** Aggiungere le batterie.

B1. Montare la piastra di supporto

La piastra di supporto consente di installare la serratura connessa sulla porta. Va fissata sul lato interno della porta (all'interno della casa).



1. Posizione della piastra di supporto sulla porta.



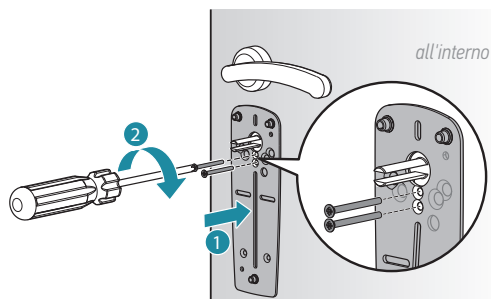
2. Fissare la piastra di supporto sul cilindro.

Vedere pagina successiva →

2. INSTALLARE LA SERRATURA CONNESSA / B. Montare la serratura connessa

• (1) Posizionare la piastra di supporto in metallo sulla porta

- Posizionare il lato protetto dallo strato di gomma verso la porta.
- Utilizzare del nastro biadesivo sul retro della piastra per aiutarci a posizionarla correttamente.



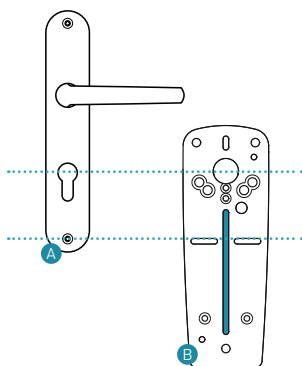
Per le serrature con bocchetta o rosetta, consultare le istruzioni in fondo alla pagina.

• (2) Fissare la piastra di supporto al cilindro

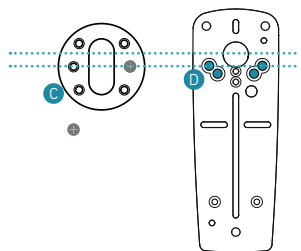
- Con 2 viti e il cacciavite in dotazione.
- A seconda della distanza tra il cilindro e la piastra di supporto, scegliere viti della lunghezza appropriata (fornite nella scatola del nuovo cilindro).

Bocchetta o rosetta:

In aggiunta ai passaggi (1) e (2) è possibile utilizzare anche le viti di fissaggio di queste ultime per consolidare il montaggio:



- Allentare la vite inferiore (A)
- Posizionare la piastra sopra la bocchetta
- Serrare la vite nell'apposito foro (B)



- Allentare le viti di fissaggio (C)
- Posizionare la piastra sopra la rosetta
- Serrare la vite negli appositi fori (D)

2. INSTALLARE LA SERRATURA CONNESSA/ B. Montare la serratura connessa

B2. Montare la serratura connessa

- Togliere il coperchio dalla serratura.

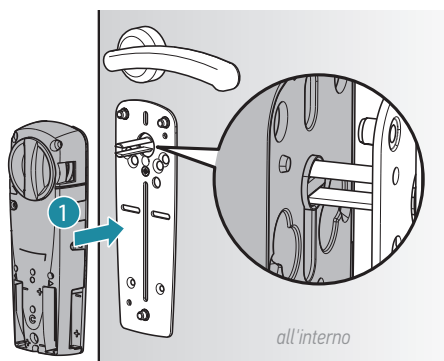


Per poter registrare il prodotto in seguito, annotare il numero di serie che si trova sul lato sinistro della serratura, sopra la batteria.

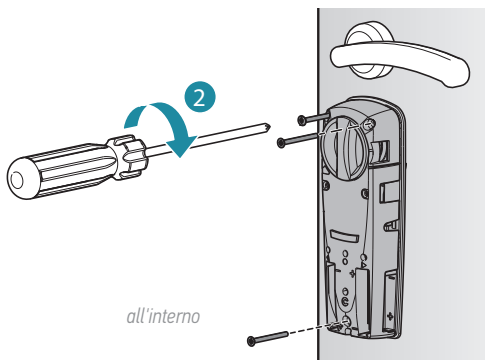
Annotare il numero di serie qui:



- Allineare la forcella metallica del cilindro con la parte posteriore della maniglia della serratura connessa e farlo scorrere lungo la forcella finché non appoggia sulla piastra (1).



- La serratura è in posizione. Fissarla utilizzando le 3 viti fornite (2).
- Infine, con la maniglia della serratura, aprire e chiudere la porta per controllare che il gruppo funzioni senza intoppi. In caso contrario, allentare leggermente le viti.

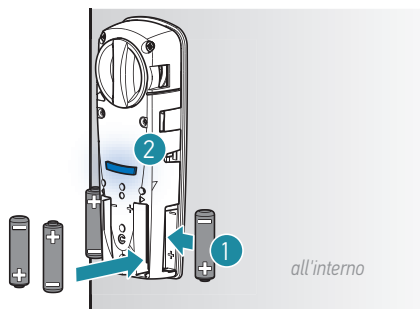


2. INSTALLARE LA SERRATURA CONNESSA / B. Montare la serratura connessa

B2. Aggiungere le batterie.

• È possibile verificare che le batterie (1) sono state inserite correttamente se il LED blu (2) si accende.

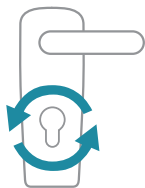
• Verificare di aver spinto le batterie completamente nei rispettivi alloggiamenti per evitare il mancato contatto nel caso in cui la porta venga sbattuta.



- Le batterie alcaline AAA garantiscono migliori prestazioni della serratura.
- Si sconsiglia l'utilizzo di batterie ricaricabili.

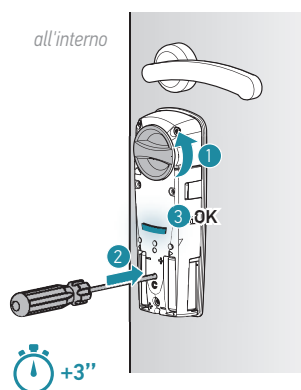
È POSSIBILE AVVIARE
L'ACQUISIZIONE
AUTOMATICA DELLA
SERRATURA CONNESSA!

C. Avviare l'acquisizione automatica'



Prima di utilizzare la serratura connessa, occorre inicializzarla in modo che si adatti alla porta.

- (1) Usando la manopola metallica grigia, chiudere la porta e bloccarla fino a quando la maniglia non può più girare.
- (2) Inserire il cacciavite T-10 nel foro sopra la lettera "C".
 - Premere il pulsante sul fondo per 3 secondi fino a quando il LED arancione non si accende.
 - **Il motore inizia a ruotare in entrambe le direzioni per avviare l'apprendimento dell'apertura e della chiusura della porta.**
- (3) La spia luminosa indica se l'operazione è avvenuta con successo.
 - Il LED verde lampeggia 3 volte = serratura programmata.
 - Il LED rosso lampeggia = programmazione non avvenutaControllare che non vi siano punti di blocco o di attrito che potrebbero ostacolare il funzionamento della manopola centrale prima di ripetere l'operazione.

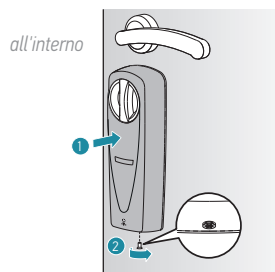


INFINE, AGGIUNGERE LA
MASCHERINA DELLA SERRATURA
CONNESSA →

2. INSTALLARE LA SERRATURA CONNESSA / C. Avviare l'acquisizione automatica'

Prima di posizionare la mascherina, assicurarsi di aver annotato il numero di serie del prodotto (vedere p. 26). Sarà necessario per registrare il prodotto on-line.

- (1) Collocare la mascherina di propria scelta sulla serratura connessa.
- (2) Per fissare la mascherina, inserire la vite fornita nel foro nella parte inferiore della mascherina e serrare.



Conservare il cacciavite perché occorre per la sostituzione delle batterie.

ORA È POSSIBILE
CONFIGURARE LA
SERRATURA CONNESSA!

3. CONFIGURARE LA SERRATURA CONNESSA



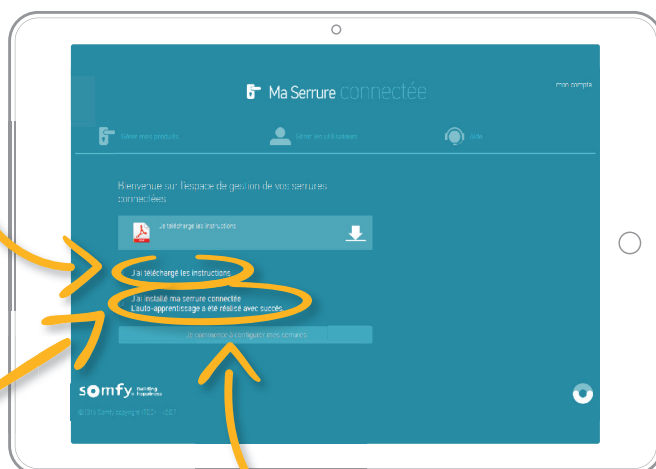
Tornare alla schermata del portale web (l'abbiamo lasciata a p. 14).

Se la pagina è stata chiusa o non è più accessibile:

- tornare su **somfy-connect.com**
- accedere al portale web con le proprie credenziali

*Hai scaricato
(e letto)
la guida*

*Hai installato
la serratura
connessa*



**Ora è possibile
configurare la
serratura connessa!**

Seguire passo passo le istruzioni visualizzate sullo schermo per:



**Se si dispone di uno smart reader.*



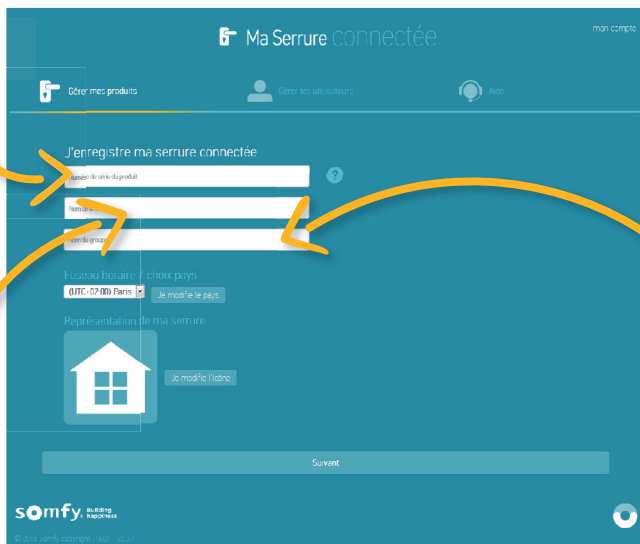
A. Registrare la serratura connessa

Inserire il numero di serie della serratura.



Lo si è annotato quando si è installata la serratura sulla porta. Vedere pagina 26.

Assegnare un nome alla serratura. Ad esempio: "Ingresso"



Inserire il gruppo al quale essa appartiene. Ad esempio: "Edificio principale"



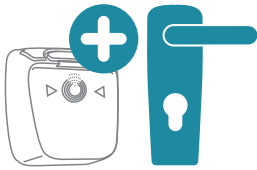
Si è liberi di scegliere le icone per personalizzare la serratura!



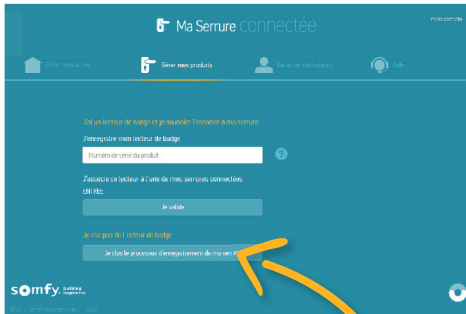
3. CONFIGURARE LA SERRATURA CONNESSA / B. Registrare lo smart reader

B. Se si dispone di uno smart reader, registrarlo con le relative card.

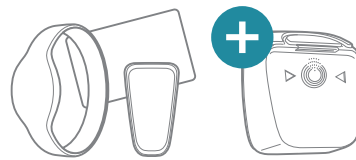
Seguire le istruzioni visualizzate sullo schermo.



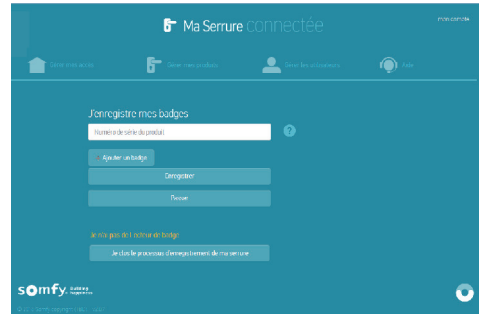
Registrare lo smart reader:



In caso contrario, completare la configurazione.



Aggiungere i badge:



*- I badge verranno assegnati automaticamente.
Dopo averli aggiunti, sarà possibile assegnarli ad altri utenti.*



Fare riferimento alla guida dello smart reader per ulteriori informazioni.

C. Sincronizzare la serratura connessa



Sullo schermo appare:



La serratura è collegata localmente tramite  Bluetooth, e deve essere sincronizzata.

- per completare la registrazione,
- e per conoscere tutte le impostazioni effettuate sul tuo account.

A tal fine:

C1. Scaricare l'applicazione mobile della serratura.

C2. Sincronizzare la serratura connessa.



C1. Scaricare l'applicazione mobile

La mia serratura connessa.



Disponibile sur
App Store



ANDROID APP ON
Google play



• Scansionare questi codici QR

o

• Cliccarci sopra

o

• Trovare La mia serratura connessa



Servirà a controllare l'applicazione ogni giorno!

C2. Sincronizzare la serratura connessa



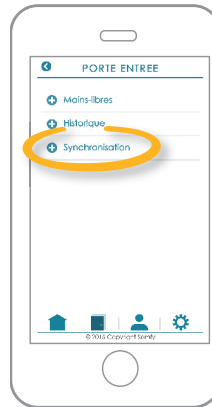
Sincronizzare la serratura:



Andare su
"Le mie porte".



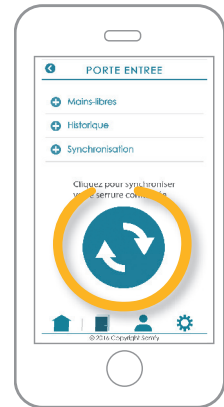
Quindi scegliere
la serratura.



Selezionare "Sincronizzazione".

Le frecce blu iniziano a ruotare durante la sincronizzazione.

**Se si dispone di uno smart reader: attendere la sincronizzazione con il lettore.*

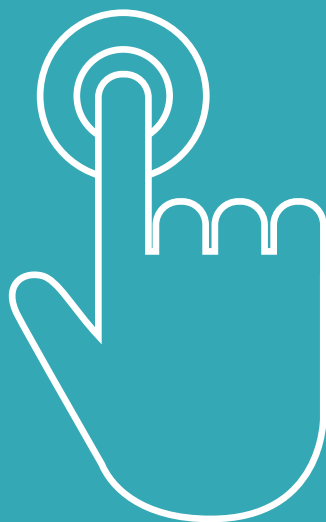


Quando si apre l'applicazione per la prima volta, è necessario creare un codice PIN. Questo codice di sicurezza a 4 cifre è necessario ogni volta che si apre l'applicazione. Per maggiori informazioni e spiegazioni complete circa l'applicazione: leggere da p. 49.



LA SERRATURA È INSTALLATA E INIZIALIZZATA.

È pronta per l'uso!



Utilizzo

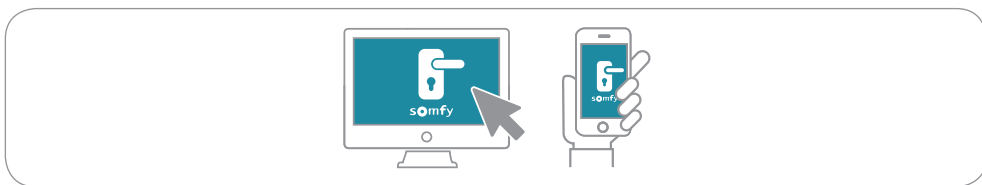
CASO D'USO

Iniziare ad utilizzare la serratura connessa in 3 passaggi!

1. Controllare la serratura connessa



2. Esplorare il controller della serratura collegata



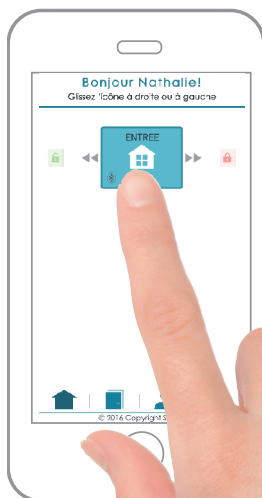
3. Gestire la serratura connessa



1. CONTROLLARE LA SERRATURA CONNESSA

ORA È POSSIBILE
CONTROLLARE LA
SERRATURA CONNESSA!

Basta seguire le istruzioni
riportate sotto.



1. CONTROLLARE LA SERRATURA CONNESSA



In linea di massima l'applicazione per cellulare è stata installate quando si è configurata la serratura(per sincronizzarla).



LA MIA SERRATURA CONNESSA



Disponibile sur
App Store

ANDROID APP ON
Google play



- *Scansionare* questi codici QR
- 0
- *Cliccarci sopra*
- 0
- *Trovare* La mia serratura connessa



Aprire e chiudere la serratura connessa non potrebbe essere più facile!

La serratura è collegata tramite Bluetooth per il controllo di prossimità.



Avvicinarsi alla serratura
Se si dispone di uno smart reader, anch'esso deve trovarsi vicino.



Effettuare l'accesso



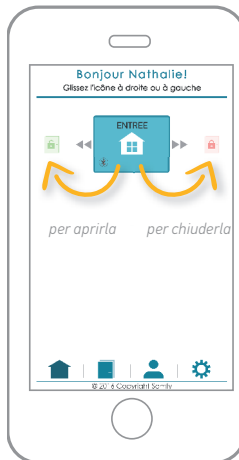
Azionare la serratura

 Per impostazione predefinita, l'applicazione si apre sulla schermata di controllo.

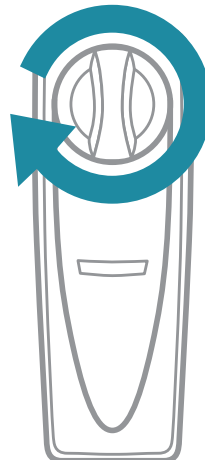
La tua serratura connessa:



Per controllarla, trascinare l'icona:



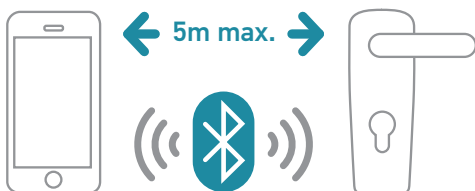
In questo modo è possibile azionare la serratura:



1. CONTROLLARE LA SERRATURA CONNESSA



- Distanza di controllo raccomandata (via Bluetooth):



SMARTPHONE	COMANDO	SCHERMATA DI CONTROLLO
<p>Entro la portata della serratura</p>		<ul style="list-style-type: none"> • Serratura blu + • Azione consentita
<p>Fuori portata della serratura</p>		<ul style="list-style-type: none"> • Serratura grigia + • Azione non consentita

- Le icone mostrano il corretto funzionamento

L'applicazione indica se l'azione è avvenuta con successo.



APERTURA OK



CHIUSURA OK



STATO SCONOSCIUTO

Ad esempio, se la serratura è stata azionata manualmente in seguito.

1. CONTROLLARE LA SERRATURA CONNESSA



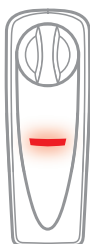
• LED

La serratura indica se l'azione è avvenuta con successo.



APERTURA OK

2 sec.



CHIUSURA OK

2 sec.



ERRORE

2 sec.

+ BIIIIIP!



È possibile anche azionare la serratura manualmente!

DALL'INTERNO:

Ruotando la maniglia



DALL'ESTERNO:

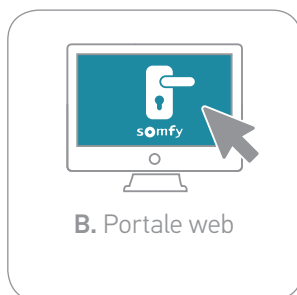
Con una delle chiavi fornite



E QUESTO È TUTTO PER
QUANTO RIGUARDA IL
CONTROLLO!
ESPLORARE IL RESTO
DELL'INTERFACCIA...

2. ESPLORARE IL CONTROLLER DELLA SERRATURA CONNESSA

È possibile accedere al controller della serratura in diversi modi:



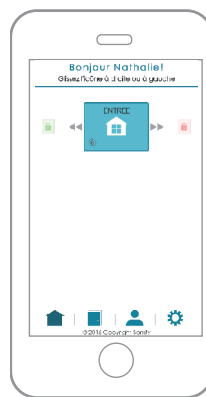
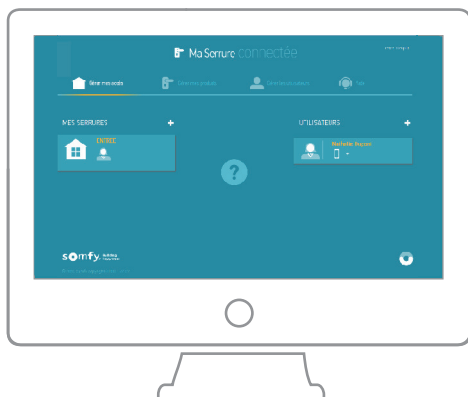
A. Descrizione generale



Configurare la serratura
sul portale web.



Controllare e gestire la serratura
ogni giorno dallo smartphone
con l'applicazione mobile.



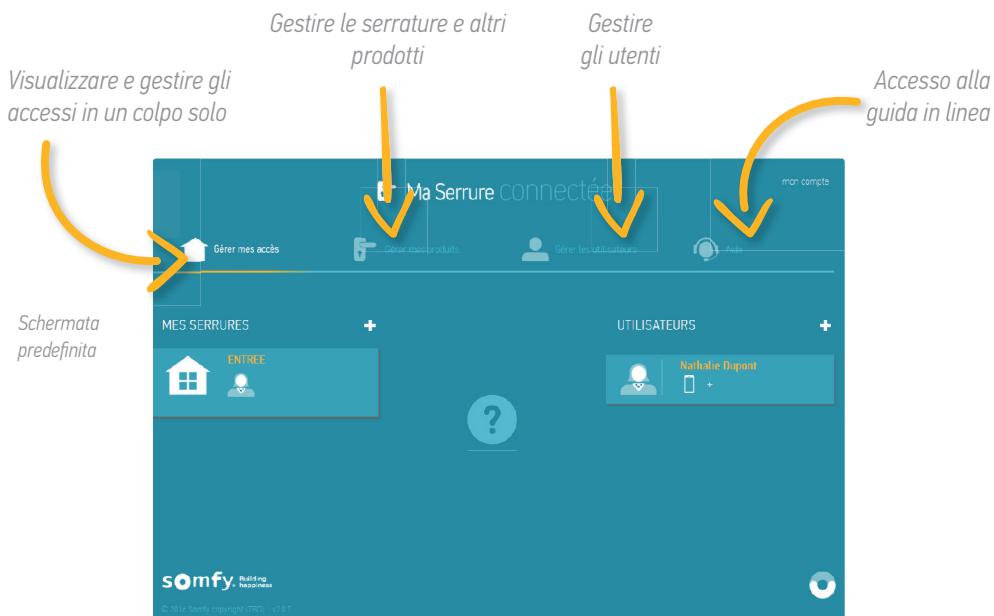
Al primo utilizzo, si raccomanda di accedere al portale web.
È possibile capire meglio tutte le opzioni disponibili per la serratura
connessa!



B. Portale web

- Un quadro completo della serratura connessa

4 menu:



Non è possibile controllare la serratura dal portale web.

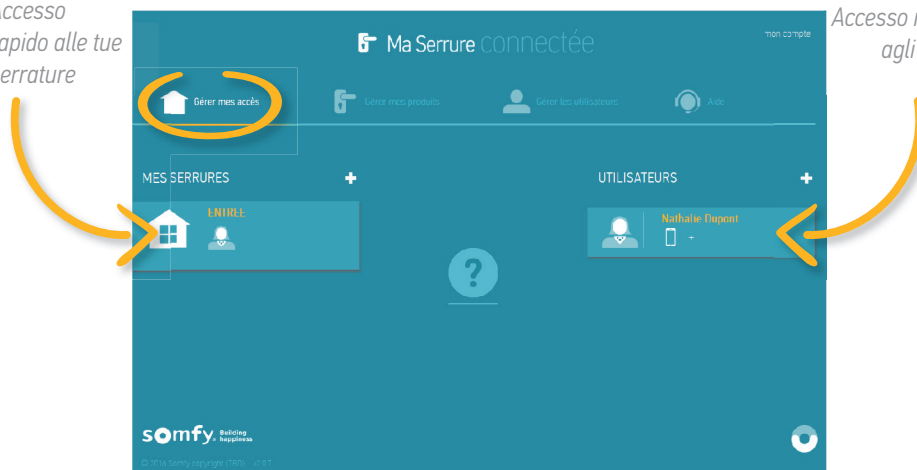
2. ESPLORARE IL CONTROLLER DELLA SERRATURA CONNESSA / B. Portale web

- E un accesso più rapido alle serrature e agli utenti

Dal menu “Gestisci i miei accessi” (schermata predefinita):

Accesso rapido alle tue serrature

Accesso rapido agli utenti

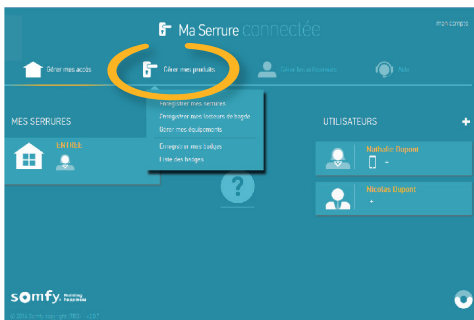


Non è possibile controllare la serratura dal portale web.

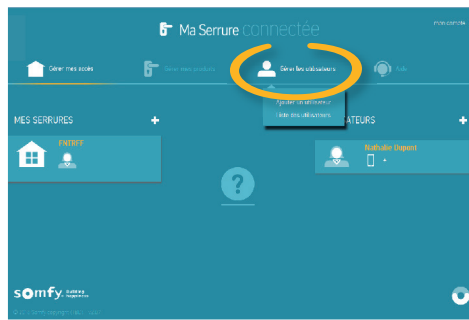
2. ESPLORARE IL CONTROLLER DELLA SERRATURA CONNESSA / B. Portale web

- Per ulteriori impostazioni

Gestisci i tuoi prodotti

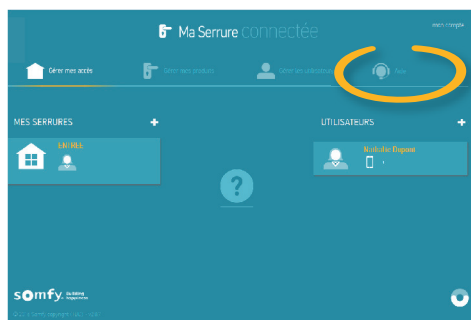


Gestisci gli utenti



Vedere la sezione sottostante per un approfondimento.

- Accedi alla guida in linea in qualsiasi momento, se necessario



GUIDE



VIDEO TUTORIAL



HOTLINE

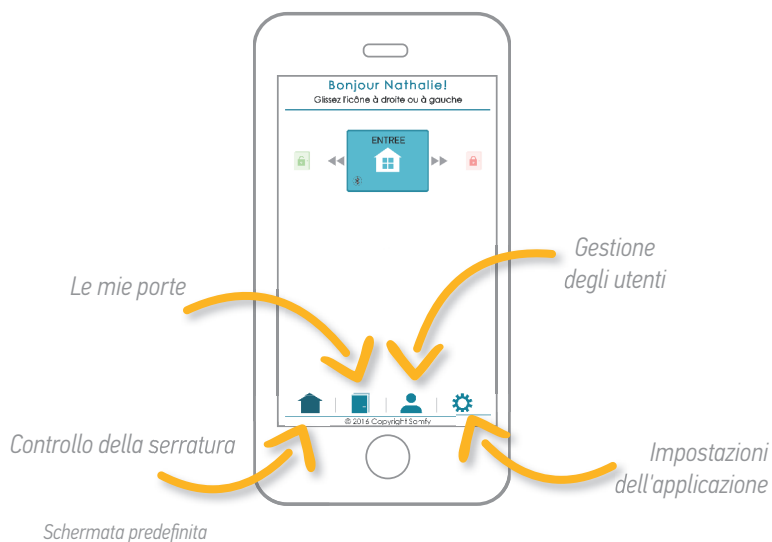
...



C. Applicazione mobile

- Controllare la serratura e accedere alle funzioni principali

4 menu:



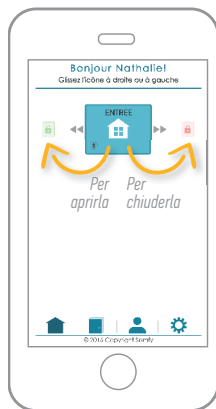
Nel quotidiano, è possibile usare per lo più l'applicazione mobile.

• Controllo rapido della serratura

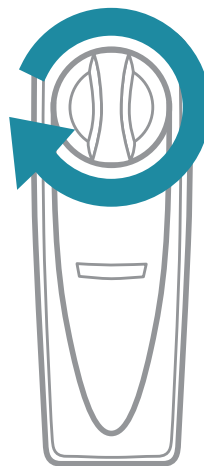
La tua serratura connessa:



Per controllarla, trascina l'icona:

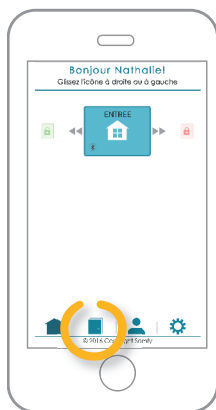


In questo modo è possibile azionare la serratura:

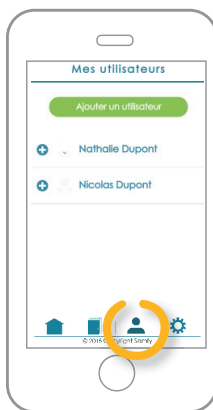


Spiegazioni dettagliate fornite a pagina 41.

• E accedere alle funzioni principali



Gestire le serrature



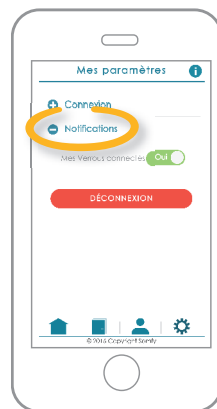
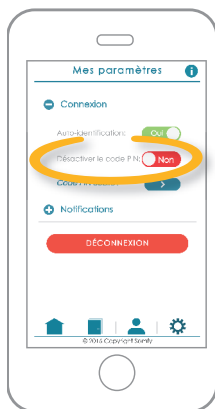
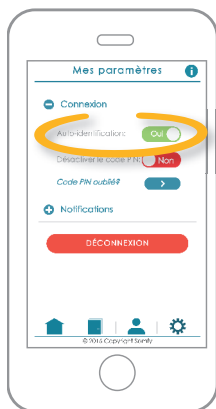
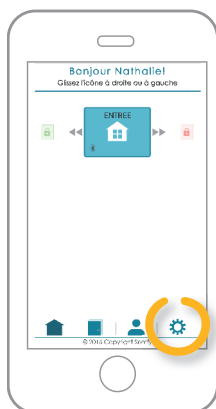
Gestire gli utenti



Vedere la sezione sottostante per un approfondimento.

• È inoltre possibile

Configurare l'applicazione



Identificarsi

Per un accesso rapido.

È possibile scegliere di memorizzare le credenziali di accesso.

Imposta blocco PIN

Per un accesso sicuro.

Codice a 4 cifre creato durante l'installazione. Si consiglia di lasciarlo attivato. È possibile disattivarlo, se si desidera.

Notifiche

Per tenersi informati.

Viene inviato un avviso quando un utente utilizza la serratura tramite l'applicazione mobile. Ricorda di consentire le notifiche sullo smartphone.

ORA CHE ABBIAMO
PRESENTATO L'INTERFACCIA,
IMPARA COME GESTIRE
LA SERRATURA CONNESSA!

3. GESTIRE LA SERRATURA CONNESSA

Utilizzare la serratura connessa in modo ancora più personalizzato!



A. Gestire utenti e accessi



B. Gestire i prodotti

A. Gestire utenti e accessi

Le persone che possono accedere a casa tua sono molteplici.
Come le opzioni di serratura connessa!

- A1. Gestire utenti
- A2. Gestire gli accessi degli utenti

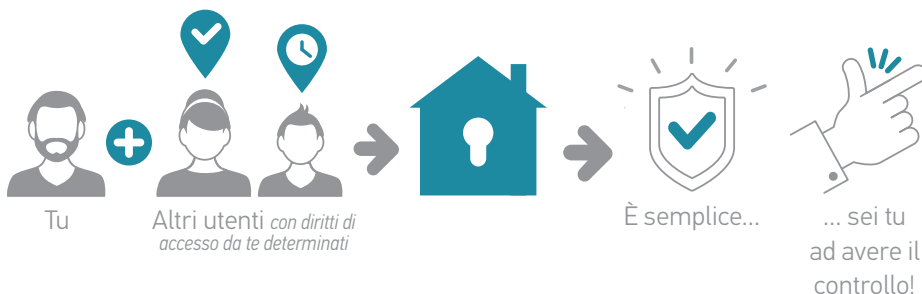


La tua casa è al centro della tua vita, sono in molti quelli che possono entrare e uscire:

- Tu e la tua famiglia
- I tuoi amici e parenti
- Estranei che vengono regolarmente (babysitter, ecc.)
- Estranei che vengono occasionalmente (tecnici, ecc.)
- Inquilini, ecc.

Un intero universo ruota intorno alla tua casa, con tante esigenze di accesso diverse!

La tua serratura connessa consente di gestire facilmente tutti gli accessi:



UTENTE



Tu

Sei il primo utente della serratura.



I tuoi utenti

Inoltre è possibile, **aggiungere utenti, modificarli o cancellarli.**



EFFETTUARE L'ACCESSO



Gli utenti e le loro chiavi

Per ogni utente, **assegnare una chiave d'accesso o revocarla.**



Gli utenti e i loro diritti di accesso

E **definire diritti di accesso o cancellarli.**


Alcune spiegazioni per una migliore comprensione

CHIAVI DI ACCESSO

- Chiave elettronica sullo smartphone

È possibile inviare una chiave elettronica a un utente. L'utente può quindi controllare la serratura da solo, quando si trova vicino ad essa.




 Vedere la pagina successiva per ulteriori informazioni.

- Card + smart reader (accessori venduti separatamente dalla serratura)

È possibile assegnare determinati badge agli utenti.



 Fare riferimento alla guida dello smart reader per ulteriori informazioni.

- Chiave elettronica su telefono cellulare normale*

Lo smart reader permette anche l'utilizzo di qualsiasi tipo di telefono cellulare attraverso la funzione di riconoscimento audio (chiave elettronica audio).

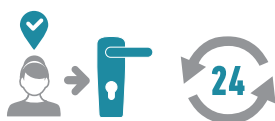
 Ulteriori informazioni nella guida dello smart reader.



TIPI DI ACCESSO

- Accesso PERMANENTE

L'utente può sempre aprire la porta.



- Accesso LIMITATO

L'utente può aprire la porta:

- per un periodo di tempo determinato
- in fasce orarie periodiche



Alcune spiegazioni per una migliore comprensione

CHIAVE ELETTRONICA SULLO SMARTPHONE

• Invitare un utente



Invia una e-mail di invito



L'ospite scarica l'applicazione

... con una chiave elettronica



L'ospite controlla la serratura nelle immediate vicinanze

• Applicazione utenti ospiti

Il tuo utente scarica la tua stessa applicazione.

Ma dispone di un accesso limitato: per cui può controllare solo la serratura autorizzata

(non può accedere alle altre tue serrature, ai tuoi utenti o alle tue impostazioni).

Controllo della serratura

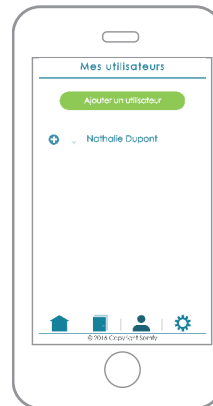


L'ospite ha accesso solo alla serratura autorizzata.

Le mie porte



Gestione degli utenti



L'ospite vede se stesso come il solo utente, e non può aggiungere altri utenti.

i Se dispone già di una serratura connessa. Vede anche questa nell'applicazione e la può controllare e gestire.

i Vede anche i propri utenti nell'applicazione e li può aggiungere e gestire.

3. GESTIRE LA SERRATURA CONNESSA / A. Gestire utenti e accessi

A1. Gestire utenti



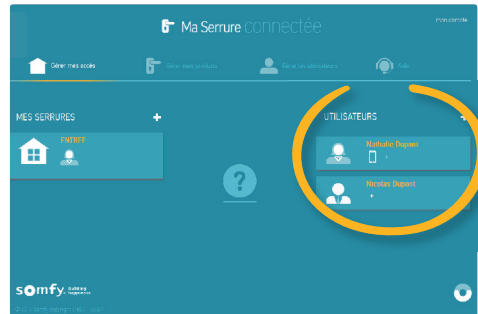
> DAL PORTALE WEB



Visualizzare gli utenti

In Accesso rapido, dal menu "Gestisci i miei accessi":

È possibile vedere tutti gli utenti a colpo d'occhio.



Aggiungere un utente

In Accesso rapido, dal menu "Gestisci i miei accessi":

- Fare clic sul + alla destra del titolo UTENTI
- Seguire le istruzioni visualizzate sullo schermo.



Si è liberi di scegliere le icone per personalizzare la serratura!



Eliminare un utente

In Accesso rapido, dal menu "Gestisci i miei accessi":

- Trovare l'icona dell'utente che si desidera eliminare
- Farla scorrere verso il centro: appare un cestino.



È anche possibile andare al menu "Gestione utenti".

3. GESTIRE LA SERRATURA CONNESSA / A. Gestire utenti e accessi



Modificare un profilo utente

In Accesso rapido, dal menu "Gestisci i miei accessi":

- Fare clic sul nome dell'utente che si desidera modificare
- Seguire le istruzioni visualizzate sullo schermo.



È anche possibile andare al menu "Gestione utenti".

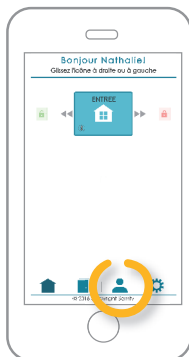


3. GESTIRE LA SERRATURA CONNESSA / A. Gestire utenti e accessi



> DALL'APPLICAZIONE MOBILE

Andare al menu "I miei utenti".



Visualizzare gli utenti

Dal menu "I miei utenti":

- È possibile vedere tutti gli utenti a colpo d'occhio.



Aggiungere un utente

Dal menu "I miei utenti":

- Cliccare sul pulsante "Aggiungi un utente"
Seguire le istruzioni visualizzate sullo schermo.



Si sta per inviare una chiave elettronica al suo smartphone.
Occorrerà avere il suo indirizzo di posta elettronica a portata di mano.



3. GESTIRE LA SERRATURA CONNESSA / A. Gestire utenti e accessi



Eliminare un utente

Sempre dal menu "I miei utenti":

- Aprire l'utente che si desidera eliminare
- Fare clic su Elimina utente.



3. GESTIRE LA SERRATURA CONNESSA / A. Gestire utenti e accessi

A2. Gestire gli accessi

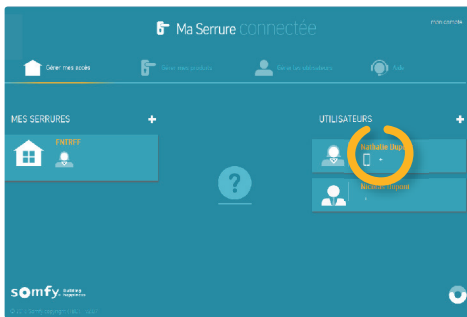


> DAL PORTALE WEB

a. Metodi di accesso



Assegnare una chiave a un utente



In Accesso rapido, dal menu "Gestisci i miei accessi":

- Cliccare sul + accanto all'icona dell'utente.



Quindi, scegliere la chiave che si desidera assegnare a questo utente.



Revocare la chiave di un utente

In Accesso rapido, dal menu "Gestisci i miei accessi":

- Trovare l'icona della chiave che si desidera revocare
- Farla scorrere verso il centro: appare un cestino.



3. GESTIRE LA SERRATURA CONNESSA / A. Gestire utenti e accessi

b. Tipi di accesso



Definire l'accesso di un utente



In Accesso rapido, dal menu "Gestisci i miei accessi":

- Trovare l'icona dell'utente dal lato UTENTI.

Falla scorrere fino alla serratura che si desidera autorizzare.



Quindi, scegliere il tipo di accesso che si desidera per questo utente.

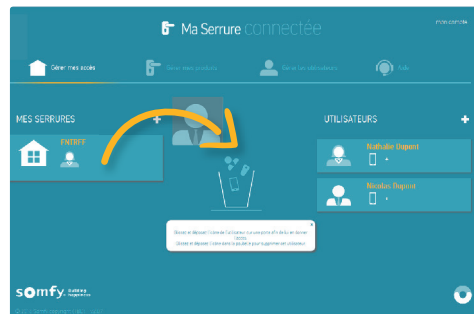


Eliminare l'accesso di un utente

In Accesso rapido, dal menu "Gestisci i miei accessi":

- Trovare l'icona dell'utente nella serratura di cui si desidera rimuovere l'autorizzazione.

- Farla scorrere verso il centro: appare un cestino.



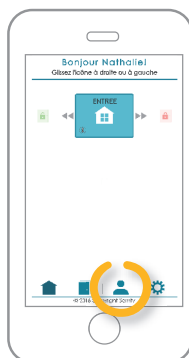
3. GESTIRE LA SERRATURA CONNESSA / A. Gestire utenti e accessi



> DALL'APPLICAZIONE MOBILE

a. Chiavi di accesso

Andare al menu "I miei utenti".



Assegnare una chiave a un utente

Quando è stato aggiunto un utente dalla applicazione mobile, è stata inviata una chiave elettronica al suo smartphone.

Pertanto, questa chiave gli è già stata assegnata.



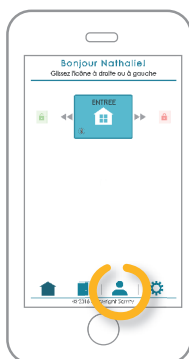
Revocare la chiave di un utente o il suo accesso alla serratura

Quando si cancella un utente dalla applicazione mobile, la chiave elettronica viene automaticamente revocata per quell'utente.

3. GESTIRE LA SERRATURA CONNESSA / A. Gestire utenti e accessi

b. Tipi di accesso

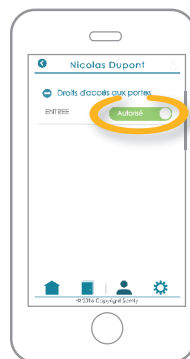
Sempre dal menu "I miei utenti".



Definire l'accesso di un utente

Dal menu "I miei utenti":

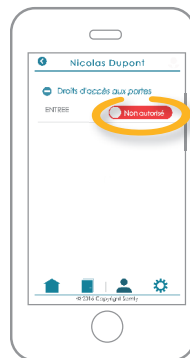
- Aprire l'utente.
- Fare clic su Gestione accessi.
- Far scorrere il cursore su Autorizzato.



Eliminare l'accesso di un utente

Sempre dal menu "I miei utenti":

- Aprire l'utente che si desidera eliminare.
- E fare clic su "Gestione accessi".
- Far scorrere il cursore su Non Autorizzato.



3. GESTIRE LA SERRATURA CONNESSA / A. Gestire utenti e accessi



Dopo ogni modifica (sul portale web o sull'applicazione), è necessario sincronizzare la serratura.

Sul portale web, lo schermo visualizza:

Update



Avvicinarsi alla serratura



Effettuare l'accesso



Sincronizzare la serratura



Per ulteriori spiegazioni fare riferimento a pagina 35.

3. GESTIRE LA SERRATURA CONNESSA / A. Gestire utenti e accessi

Cronologia di accesso




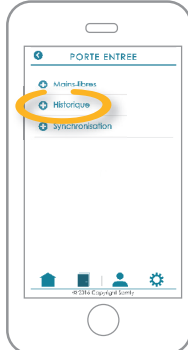

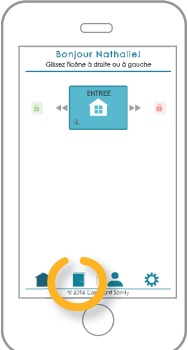
Quando ci si trova in prossimità di una serratura, è possibile controllarne la cronologia:

- Data e ora dei movimenti della serratura.
- Gli utenti che hanno controllato la serratura.



Dal menu "Le mie porte":

- Selezionare la serratura desiderata.
- Cliccare su cronologia.



B. Gestire i prodotti

Per gestire in modo efficace la serratura connessa:

- B1. Modificare le impostazioni della serratura.
- B2. Registrare una nuova serratura.
- B3. Aggiungere uno smart reader e le card.
- B4. Gestire tutti i dispositivi insieme e modificarli.

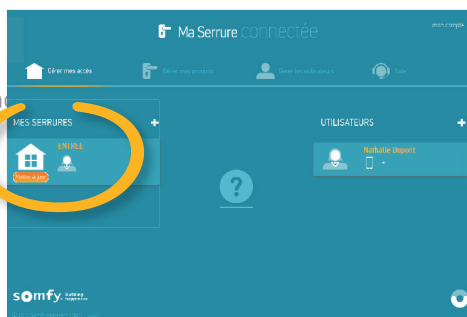


Andare sul portale web

B1. Modificare le impostazioni della serratura

Dal menu "Gestisci i miei accessi":

- Fare clic sulla serratura interessata.
- Seguire le istruzioni visualizzate sullo schermo



3. GESTIRE LA SERRATURA CONNESSA / B. Gestire i prodotti

B2. Registrare una nuova serratura



Si possono avere diverse serrature, sia:

- Nella stessa abitazione
- In diverse abitazioni

Queste serrature saranno raggruppate nel proprio account.

Dalla barra dei menu:

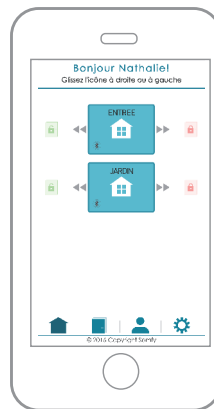
- Gestisci i miei prodotti
 - > Registra le mie serrature
- Seguire le istruzioni visualizzate sullo schermo.



Le serrature aggiunte sono visibili e possono essere controllate come la serratura iniziale:



Portale web



Applicazione mobile

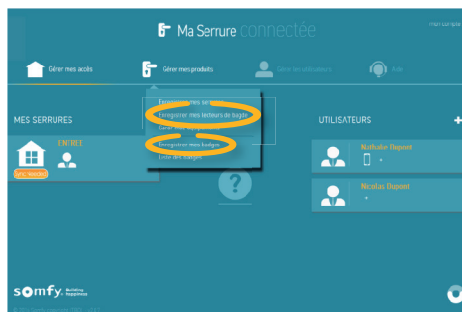
3. GESTIRE LA SERRATURA CONNESSA / B. Gestire i prodotti

B3. Aggiungere uno smart reader e le card

1. Fare riferimento alle rispettive guide.
2. È possibile aggiungere un lettore dopo l'installazione. Dalla barra dei menu:
 - Gestisci i miei prodotti
 - > **Registra lettori di badge**
 - Seguire le istruzioni visualizzate sullo schermo.

Quindi aggiungere i badge:

- Gestisci i miei prodotti
 - > **Registra i miei badge**
- Seguire le istruzioni visualizzate sullo schermo.



B4. Gestire tutti i dispositivi insieme e modificarli

Dalla barra dei menu:

- Gestisci i miei prodotti
 - > **Gestisci i miei dispositivi**

L'elenco dei dispositivi viene visualizzato sullo schermo. È possibile modificarli o cancellarli.



3. GESTIRE LA SERRATURA CONNESSA / B. Gestire i prodotti



Dopo ogni modifica (sul portale web o sull'applicazione), è necessario sincronizzare la serratura.

Sul portale web, lo schermo visualizza:

Update



Avvicinarsi alla serratura



Effettuare l'accesso



Sincronizzare la serratura



Per ulteriori spiegazioni fare riferimento a pagina 35.

Indice



Portale web



Applicazione mobile

INSTALLAZIONE

CONFIGURAZIONE DELLA SERRATURA CONNESSA

Registrazione la serratura	✓	✗
Sincronizzare la serratura	✗	✓

UTILIZZO

CONTROLLO DELLA SERRATURA CONNESSA



GESTIONE DI UTENTI E ACCESSI

GESTIRE GLI UTENTI

Visualizzare gli utenti	✓	✓
Aggiungere un utente	✓	✓
Eliminare un utente	✓	✓
Modificare un profilo utente	✓	✗

GESTIRE GLI ACCESSI

Assegnare una chiave elettronica per smartphone a un utente	✓	✓
Assegnare una chiave elettronica per cellulare normale a un utente	✓	✓
Assegnare un badge a un utente	✓	✗
Definire l'accesso di un utente	✓	✓
Eliminare l'accesso di un utente	✓	✓
Vedere la cronologia degli accessi	✗	✓

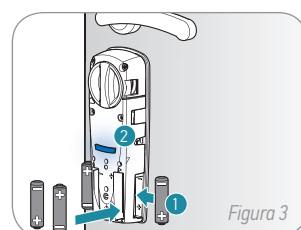
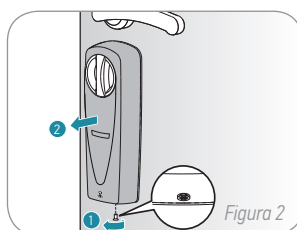
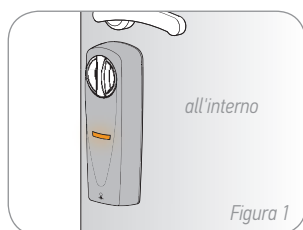
GESTIRE I DISPOSITIVI

Modificare le impostazioni della serratura	✓	✗
Registrazione una nuova serratura	✓	✗
Aggiungere uno smart reader e le card	✓	✗
Gestire tutti i dispositivi insieme e modificarli	✓	✗

GESTIONE DELL'ACCOUNT



Sostituzione delle pile



Batteria quasi esaurita

Se il LED arancione si accende prima di qualsiasi altra spia, ciò indica che la carica della batteria è bassa (Fig. 1). Anche l'applicazione smartphone indica se la carica della batteria è bassa.

Sostituire le batterie il più presto possibile.

- Allentare la vite della mascherina (1) con il cacciavite T-10 fornito con la serratura.
- Sollevare la mascherina della serratura dall'alto e rimuoverla per accedere al vano batteria (Fig. 2).
- Tenere il cacciavite a testa piatta fornito a portata di mano e utilizzarlo per rimuovere con cautela le batterie esaurite dalla loro sede (Fig. 3). Rimuoverle premendo le estremità positive "+" delle batterie

È possibile sapere che le batterie sono state inserite correttamente se il LED blu si accende.



Si raccomanda di sincronizzare la serratura ogni volta che si sostituisce la batteria (ripristino dell'orologio interno).

Risoluzione dei problemi

Se dopo l'inserimento delle batterie, il LED blu non si accende.	Assicurarsi che le batterie siano state inserite a fondo nell'alloggiamento, in particolare le batterie laterali.
Se dopo aver terminato di aprire o chiudere la porta, la serratura si muove leggermente.	In questo caso non c'è problema. La serratura può spostarsi leggermente sul suo asse senza che le prestazioni vengano influenzate.
Se quando si utilizza l'applicazione per sbloccare la porta, la porta si chiude e viceversa.	Assicurarsi che la porta sia chiusa e bloccata e riavviare la procedura di apprendimento descritta a p. 28.

Reinizializzazione



Il ripristino della serratura connessa cancella tutte le impostazioni.

Per ripristinare la serratura connessa alle impostazioni di fabbrica, seguire i passaggi seguenti:

Dal portale web

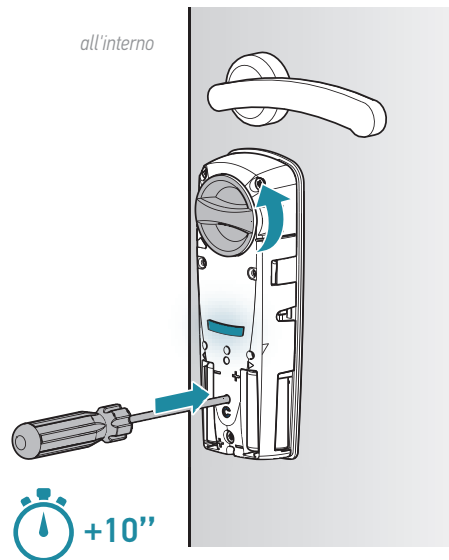
Dal menu "Gestisci i miei accessi":

- Fare clic sulla serratura interessata.
- Sulla pagina della serratura, fare clic su "Ripristina serratura connessa".



Quindi, sulla serratura.

- Rimuovere il coperchio.
- Inserire il cacciavite T-10 nel foro sopra la lettera "C".
- Premere il pulsante sul fondo per 10 secondi.



Se si dispone di uno smart reader associato alla serratura:
ripristinare le impostazioni di fabbrica.



*Ulteriori informazioni
nella guida dello smart
reader.*

somfy

© 2016 Somfy SAS. All rights reserved - Images for illustration purposes only.

SERRATURA CONNESSA
Installazione e manuale d'uso

72

[\[Torna all'indice\]](#)

Caratteristiche tecniche

Frequenza radio	2.4 GHz
Bande di frequenza e Potenza massima	2402 - 2480 MHz Bluetooth Carica bassa 40 canali E.r.p. < 25 mW
Tecnologia	Bluetooth 4.0
Portata Bluetooth	Circa 5 m
Batterie	4 x AAA
Dimensioni	173 x 60 x 38 mm
Peso	1,2 kg
Temperatura di funzionamento	0 - +60°C
Numero massimo di serrature per account	Illimitato
Numero massimo di utenti per account	Illimitato
Numero massimo di smartphone collegati ad un account	Illimitato

Garanzia

Questo prodotto ha una garanzia di 24 mesi dalla data di acquisto. Quando il cliente riscontra un malfunzionamento tecnico durante l'uso dei dispositivi, deve verificare che il sistema sia stato installato correttamente nel rispetto delle istruzioni riportate nella guida di installazione fornita con gli stessi. Se l'anomalia persiste, il cliente può fare richiesta di garanzia al servizio clienti per telefono o via e-mail.

Dopo l'avvenuta verifica della copertura della garanzia, il fornitore invierà un'etichetta di reso al cliente.

Al ricevimento dei dispositivi, il servizio clienti informerà il cliente sull'esito della richiesta inviata tramite e-mail.

Nel caso in cui il dispositivo non sia coperto da garanzia, sarà restituito al cliente.

Riciclaggio



Non smaltire il prodotto insieme ai rifiuti domestici. Depositarlo in un punto di raccolta o in un centro autorizzato per garantirne il riciclaggio.

Le batterie o gli accumulatori devono essere separati dagli altri tipi di rifiuti e riciclati tramite l'apposito centro di raccolta.



Somfy dichiara che il prodotto è conforme ai requisiti della direttiva 2014/53/CE. Il testo completo della dichiarazione di conformità è disponibile all'indirizzo internet www.somfy.com/ce.

Le immagini in questa guida sono solo a scopo illustrativo.

E VOILA!
Ora puoi utilizzare liberamente
la tua serratura connessa!



Somfy SAS

50 avenue du Nouveau Monde
F-74300 CLUSES

www.somfy.com

© 2016 Somfy SAS. All rights reserved. SOMFY is a registered trademark.
Apple and the Apple logo are trademarks of Apple Inc., registered in the US and other countries.
App Store is a trademark of Apple Inc.
Google Play is a trademark of Google Inc.

Images for information only.

Design: www.alex-at-home.net - Somfy SAS, Capital of €20,000,000, RCS Annecy - 09/2016

somfy



**Building
happiness**