

VESTA L 40

GUIDA ALL'USO E MANUTENZIONE

L'azienda si congratula con lei per l'acquisto della zanzariera VESTA L 40; vi preghiamo cortesemente di leggere attentamente il contenuto di questo documento e di conservarlo. Il presente manuale è parte integrante della zanzariera e ha lo scopo di fornire tutte le informazioni necessarie per l'installazione, l'uso e la manutenzione. Le istruzioni, i disegni e la documentazione contenuti nel presente manuale sono di natura tecnica riservata, di stretta proprietà dell'azienda e non possono essere riprodotti in alcun modo, nè integralmente, nè parzialmente.



AVVERTENZE

Le zanzariere sono destinate a proteggere dagli insetti, roditori e piccoli rettili e non a garantire la sicurezza o ad evitare che oggetti o persone penetrino all'interno, non impediscono a un bambino di cadere dalla finestra.

Zanzariera ad avvolgimento laterale dotata di molla; l'uso è consigliato pertanto a persone adulte.

Si raccomanda di tenere lontani i bambini in quanto se la zanzariera è montata su porte, l'urto accidentale della rete potrebbe provocare un azionamento del prodotto, inoltre durante l'azionamento della zanzariera, mantenere il viso e il corpo a distanza per evitare danni causati dal rapido movimento della barra maniglia, dovuto all'energia accumulata dalla molla.

Il prodotto è dotato di una guida a terra, porre particolare attenzione durante il passaggio per evitare di inciampare.

In situazioni di scarsa visibilità e per persone con difficoltà visive, la rete potrebbe essere poco individuabile, si consiglia di renderla evidente con segni colorati.

Il funzionamento in condizioni di gelo può danneggiare la zanzariera e in condizioni di vento eccessivo si consiglia di riavvolgerla.

Non rimuovere le etichette del prodotto e del marchio CE dal manufatto.

L'azienda si riserva di apporre modifiche parziali o totali al prodotto senza preavviso declinando ogni responsabilità su eventuali dati inesatti.

L'azienda non risponde a interventi autonomi e senza preavviso per manomissioni e/o modifiche effettuate.



USO

ATTIVAZIONE

Tirare la barra maniglia facendola scorrere lungo le guide fino all'aggancio magnetico.

DISATTIVAZIONE

In questa operazione porre particolare attenzione in quanto con lo sgancio, la barra maniglia potrebbe sfuggire dalla presa a causa dell'energia accumulata dalla molla.

Afferrare la barra maniglia e farla scorrere sulle guide fino al totale riavvolgimento della rete all'interno del cassetto.



MANUTENZIONE

Effettuare solo le operazioni di manutenzione indicate nelle istruzioni.

Sotto l'azione delle condizioni ambientali esterne la rete non favorisce la crescita di micro-organismi.

Per la pulizia esterna del prodotto utilizzare acqua e sapone, previa spazzolatura, sia per la rete che per i profili, avendo cura di effettuare un buon risciacquo.

Evitare l'uso di olii, grassi, detersivi abrasivi e solventi, la lubrificazione può essere effettuata con spray silicici.

Si consiglia l'utilizzo del prodotto almeno una volta ogni tre mesi per evitare l'inchiodarsi dei meccanismi.

Ogni altro tipo di intervento deve essere eseguito da centri di assistenza autorizzati o dall'azienda.

La rete e/o alcuni componenti sono considerati prodotti soggetti a usura, pertanto è preferibile aderire a un servizio di assistenza programmata con i centri specializzati.

PASINI

VESTA L 40 - 1 ANTA

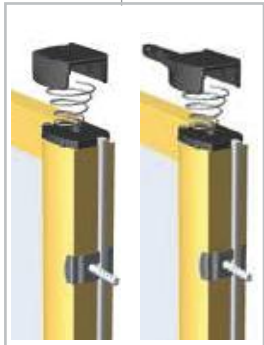
versioni: **S** standard - **M** con rallentatore - **L** con rallentatore e spazzolini antivento

ISTRUZIONI DI INSTALLAZIONE

Componenti

1. Cassonetto avvolgitore
2. Guida alta
3. Guida bassa
4. Profilo di chiusura
5. Set accessori

Varianti

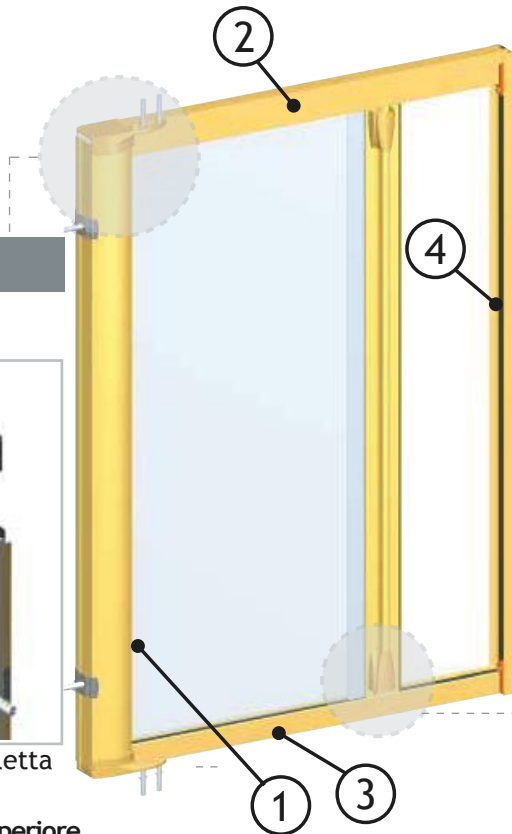


versione 2 versione 1

Fissaggio con clip



Fissaggio con aletta



Preparazione barra maniglia



Smontare dal profilo maniglia lo scivolo inferiore, fissare la rotellina e rimontare il tutto inserendo anche il carter

Montaggio Maniglia snodo

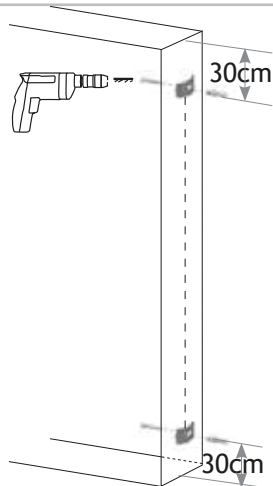
Sul lato esterno, a metà altezza, inserire la parte fissa della maniglia a snodo nell'apposito incavo del profilo. Forare con punta da 2mm e bloccare con le due viti nere in dotazione



! Porre la molletta solo sulla testata superiore

1

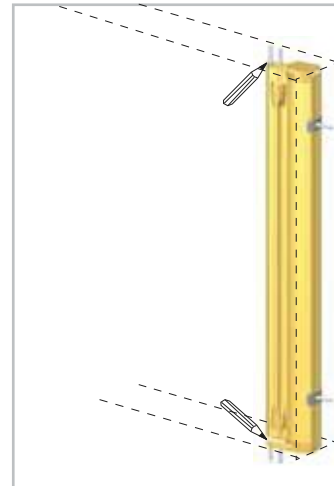
Forare con punta da 6mm il vano laterale su cui si vuole montare il cassonetto, così come indicato in figura, mantenendo l'allineamento verticale, posizionare le clip e serrare con le viti in dotazione.



2

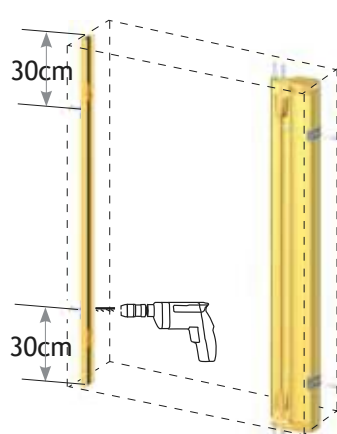
Agganciare alle clip il cassonetto.

Per il fissaggio con aletta
- segnare con una matita i punti superiori e inferiori al vano;
- staccare il cassonetto;
- forare con punta da 6mm
- riagganciare e bloccare con le viti in dotazione.



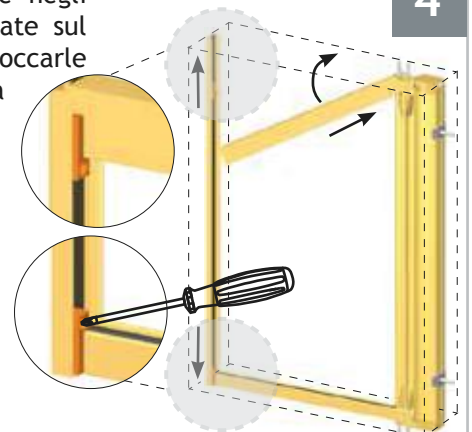
3

Posizionare il profilo di chiusura laterale, allineato al piano del cassonetto, prestando attenzione alla polarità dei magneti, inserire i fermaguida in alto e in basso e bloccare il profilo con le viti e i tasselli come indicato in figura.



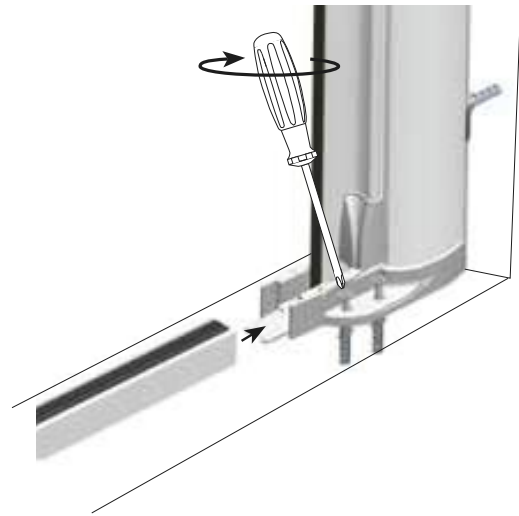
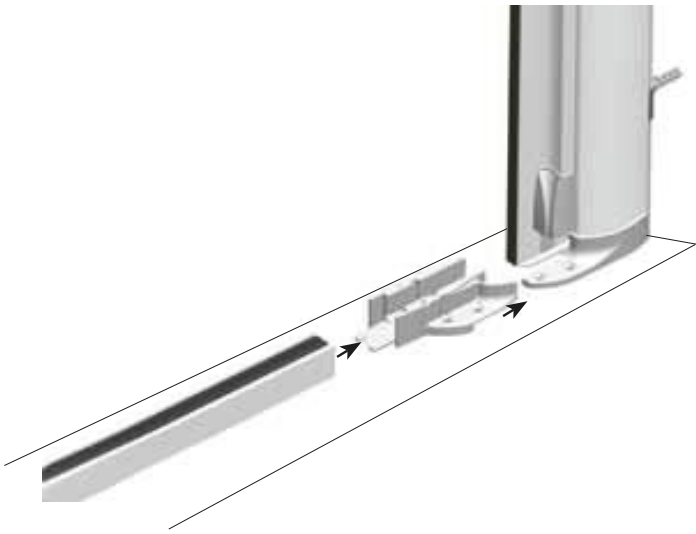
4

Inserire le guide negli inviti delle testate sul cassonetto e bloccarle con i fermaguida sul profilo di chiusura con viti 3,5x9,5 in dotazione.



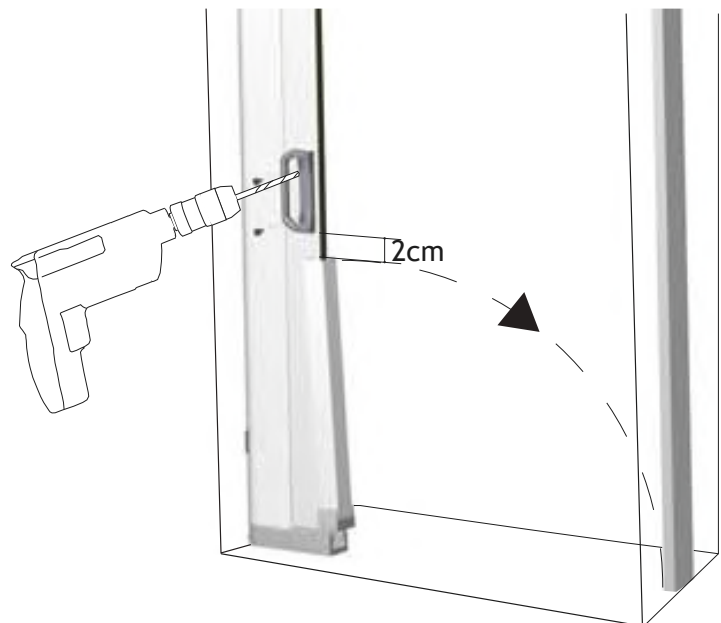
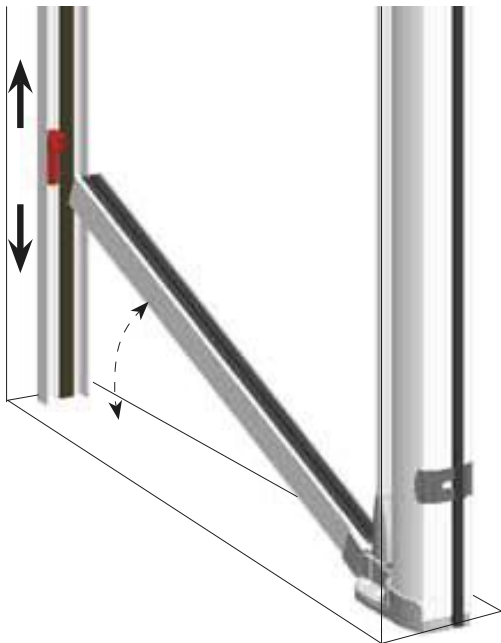
VESTA L 40

ISTRUZIONI DI INSTALLAZIONE



Azionamento della guida a terra

Montaggio maniglia esterna



VESTA L 40 - 2 ANTE

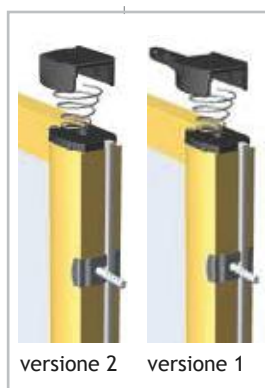
versioni: **S** standard - **M** con rallentatore - **L** con rallentatore e spazzolini antivento

ISTRUZIONI DI INSTALLAZIONE

Componenti

1. Cassonetto avvolgitore
2. Guida alta
3. Guida bassa
4. Set accessori

Varianti

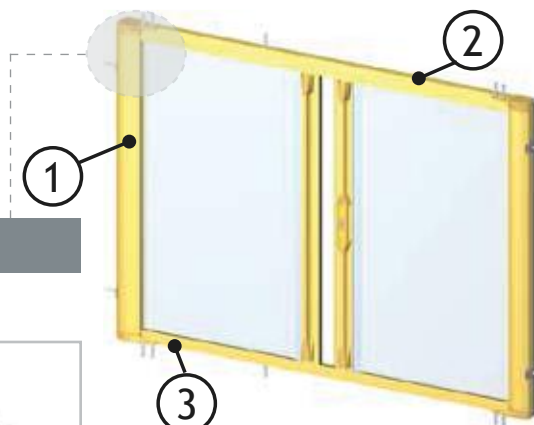


Fissaggio con clip

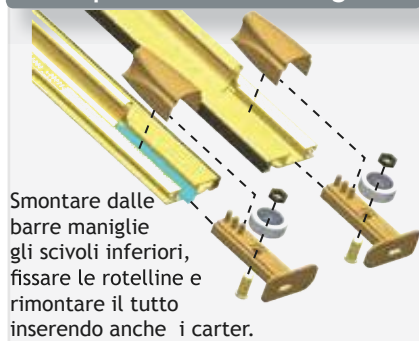


Fissaggio con aletta

Porre la molletta solo sulla testata superiore



Preparazione barra maniglia



Smontare dalle barre maniglie gli scivoli inferiori, fissare le rotelline e rimontare il tutto inserendo anche i carter.

Regolazione cricchetto



Nel caso in cui il comando inferiore del cricchetto risulta sollevato, allentare la vite della maniglia cricchetto e spostarla leggermente verso l'alto fino a che il comando ritorni in posizione regolare. Quindi riavvitare la vite

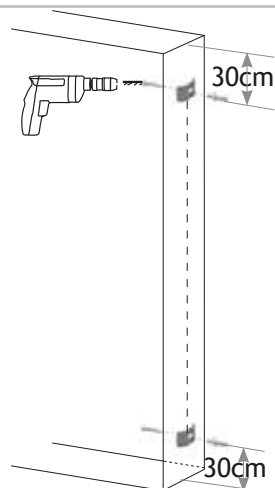
Comando in posizione regolare

Montaggio Maniglia snodo

Sul lato esterno, a metà altezza, inserire la parte fissa della maniglia a snodo nell'apposito incavo del profilo maniglia. Forare con punta da 2mm e bloccare con le due viti nere in dotazione



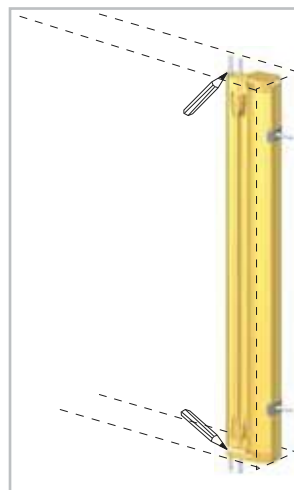
1 Forare con punta da 6mm i 2 vani laterali su cui si andranno a montare i cassonetti, così come indicato in figura, mantenendo l'allineamento verticale, posizionare le clip e serrare con le viti in dotazione.



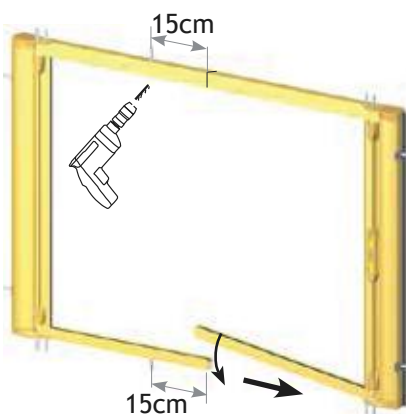
2 Agganciare alle clip il cassonetto.

Per il fissaggio con aletta

- segnare con una matita i punti superiori e inferiori al vano;
- staccare il cassonetto;
- forare con punta da 6mm
- riagganciare e bloccare con le viti in dotazione.



3 Prima di montare le guide, inserire un fermacricchetto nella guida inferiore e l'altro nella superiore. Infilare le guide negli inviti delle testate cassonetto. Forare e fissare le guide su cui scorrerà la barra maniglia priva di cricchetto.



Dopo aver congiunto le due guide, inferiori e superiori, spostare i fermacricchetto al centro del vano e servendosi della dima, bloccarli con i grani.



Nel caso il cricchetto non aggancia bene, spessorare il fermacricchetto superiore

4

