

GB Programming

C - Memorisation of the first transmitter

D - Addition/deletion of a transmitter: transmitter **b** is added if it is unknown, but deleted if it is already known.

E - Deletion of all transmitters

Use: F - G

FR Programmation

C - Mémorisation du premier émetteur

D - Ajout/suppression d'un émetteur : si l'émetteur "b" est inconnu, il est ajouté mais si l'émetteur "b" est déjà connu, il est supprimé.

E - Suppression de tous les émetteurs

Utilisation : F - G

DE Programmierung

C - Programmieren des ersten Senders

D - Hinzufügen/Löschen eines Senders: wenn Sender **b** unbekannt ist, wird er hinzugefügt aber wenn Sender **b** bereits bekannt ist, wird er gelöscht.

E - Löschen aller Sender

Bedienung: F - G

IT Programmazione

C - Memorizzazione del primo trasmettitore

D - Aggiunta/eliminazione di un trasmettitore: se il trasmettitore **b** risulta sconosciuto, viene aggiunto, se invece risulta già presente viene eliminato.

E - Eliminazione di tutti i trasmettitori

Uso: F - G

ES Programación

C - Memorización del primer emisor

D - Añadir/suprimir un emisor: si el emisor **b** es desconocido se añade pero si el emisor **b** ya es conocido, se suprime.

E - Supresión de todos los emisores

Utilización: F - G

PT Programação

C - Memorização do primeiro emissor

D - Adição/supressão de um emissor: se o emissor **b** é desconhecido, é adicionado mas se o emissor **b** já for conhecido é suprimido.

E - Supressão de todos os emissores

Utilização: F - G

NL Programmering

C - Opslaan van de eerste zender

D - Toevoegen/Verwijderen van een zender: als zender **b** onbekend is wordt hij toegevoegd maar als zender **b** al bekend is wordt hij verwijderd.

E - Verwijderen van alle zenders

Gebruik: F - G

NO Programmering

C - Lagre den første senderen i hukommelsen

D - Tilføye/fjerne en sender: hvis sender **b** er ukjent, tilføyes den, men hvis sender **b** allerede er kjent, fjernes den.

E - Fjerne alle sendere

Bruk: F - G

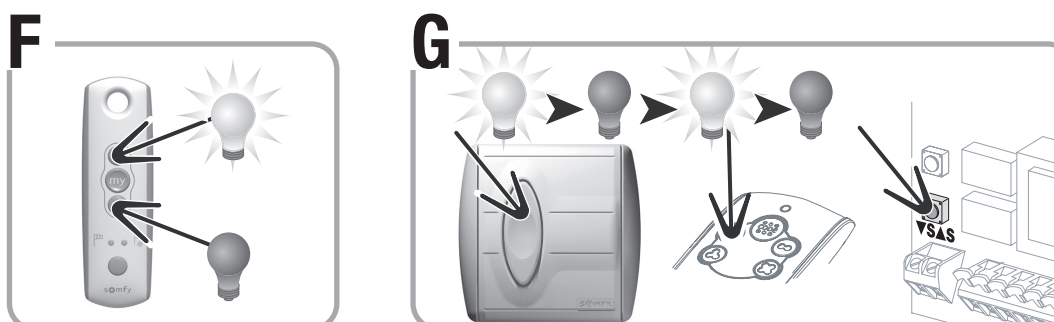
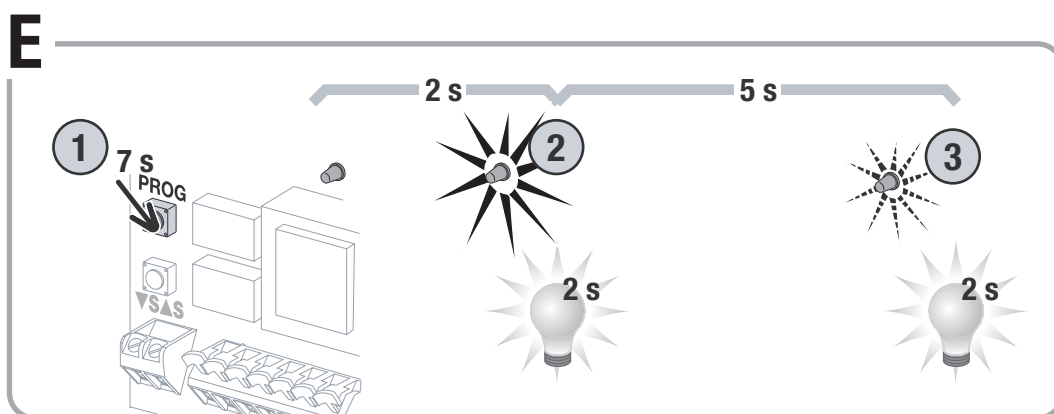
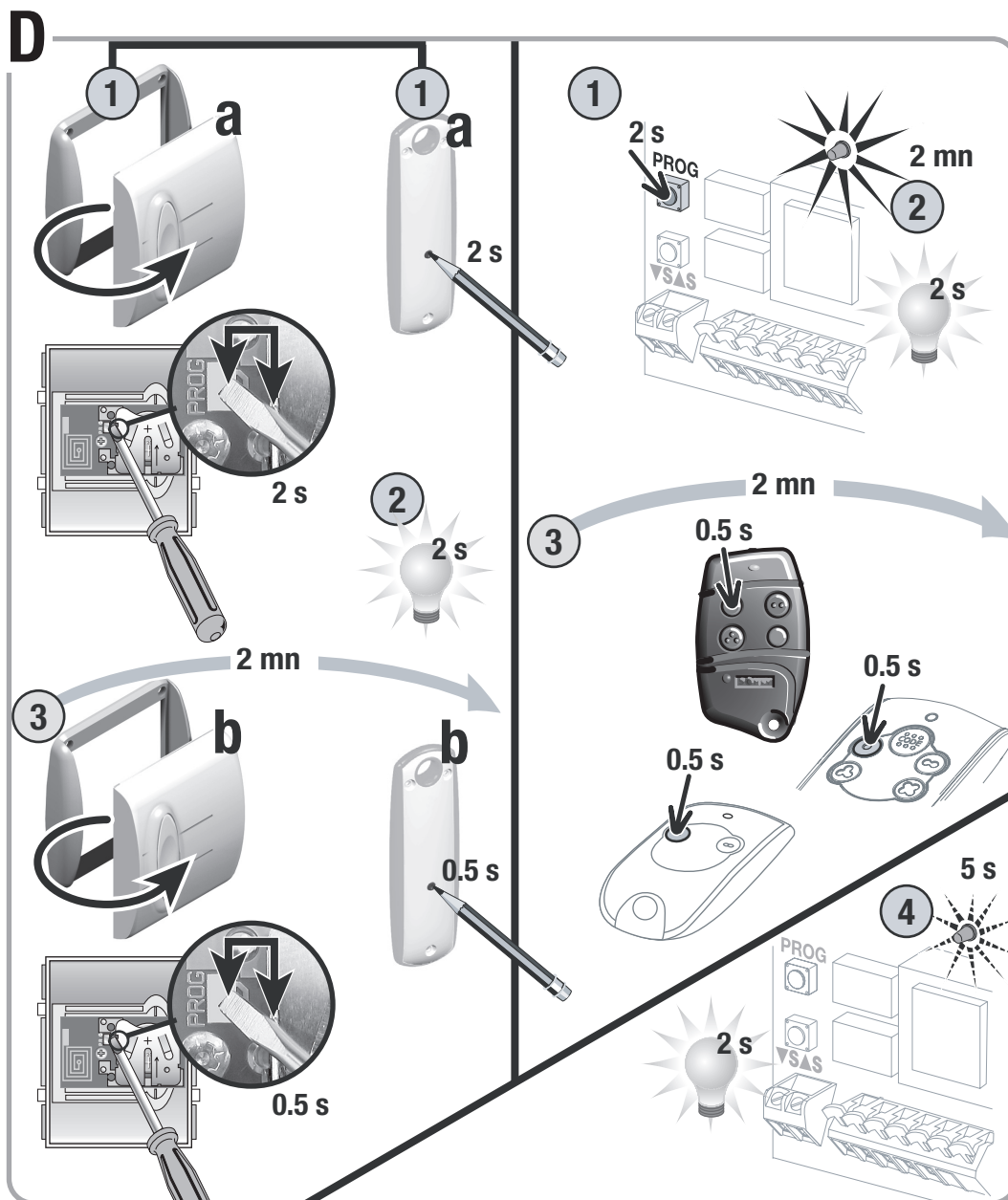
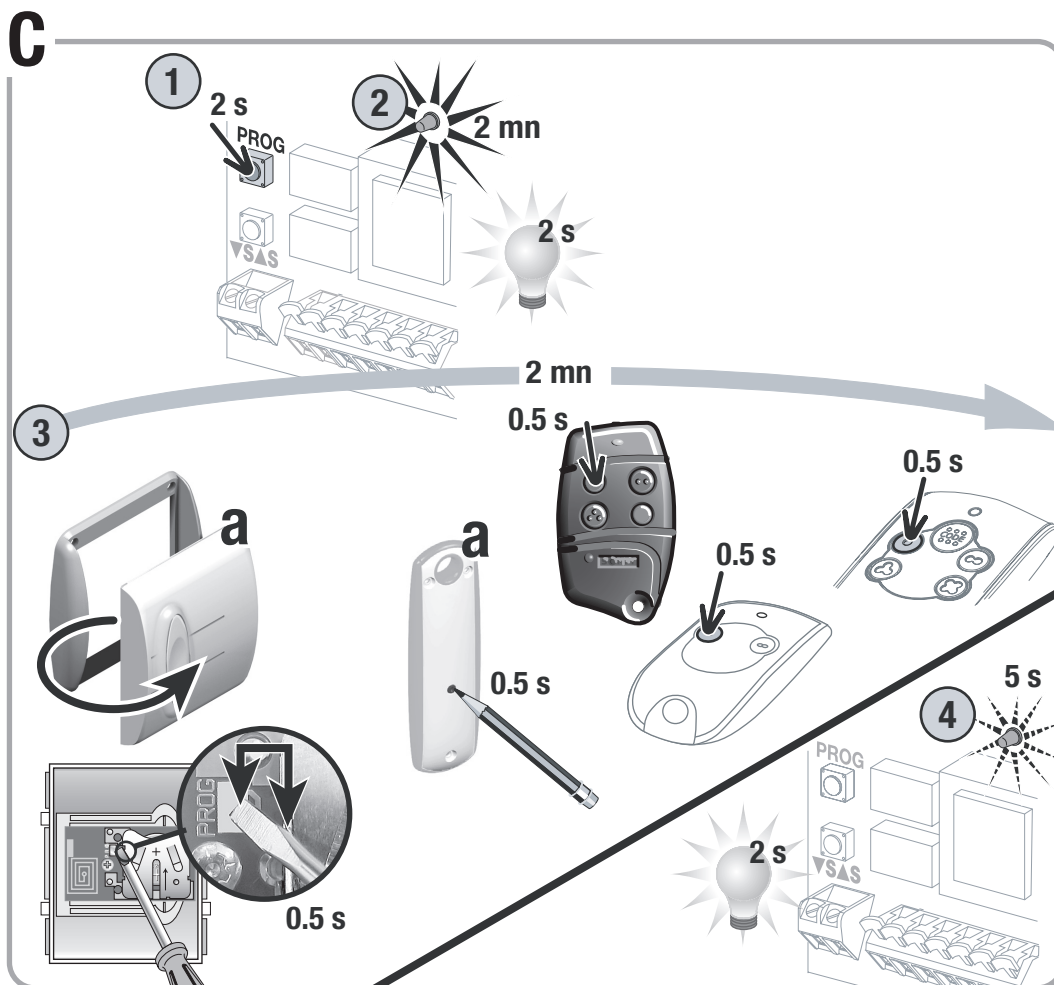
SE Programmering

C - Memorering av den första sändaren

D - Tillägg/radering av en sändare: sändaren **b** läggs till om den är okänd, men raderas om den redan är känd.

E - Radera alla sändare

Använd: F - G



FI Ohjelmointi

C - Ensimmäisen lähettimen muistiin tallennus

D - Lähettimen lisäys/poisto: Jos lähetin **b** on tuntematon, se lisätään, mutta jos se on jo tunnettu, se poistetaan.

E - Kaikkien lähetinten poisto

Käyttö: F - G

DK Programmering

C - Lagring af den første sender i hukommelsen

D - Tilføje/sletning af en sender: Hvis sender **b** er ukendt, tilføjes den, men hvis sender **b** allerede er kendt, slettes den.

E - Sletning af alle senderne

Anvendelse: F - G

PL Programowanie

C - Zaprogramowanie pierwszego nadajnika

D - Dodawanie/usuwanie nadajnika: jeśli nadajnik **b** jest nieznan, zostanie dodany, ale jeśli nadajnik **b** jest już znany, zostanie usunięty.

E - Usuwanie wszystkich nadajników

Użytkowanie: F - G

CZ Programování

C - prvního vysílače do paměti Uložení

D - Přidání/zrušení vysílače: jestliže je vysílač **b** dosud neznámý, dojde k jeho přidání, ale jestliže je vysílač **b** již známý, dojde k jeho zrušení.

E - Zrušení všech vysílačů

Použití: F - G

HR Programiranje

C - Memoriranje prvog predajnika

D - Dodavanje/odstranjivanje predajnika : u slučaju da je predajnik **b** nepoznat on je dodan ali ako je predajnik već poznat onda je on odstranjen.

E - Odstranjivanje svih predajnika

Upotreba : F - G

SI Programiranje

C - Memorizacija prvega oddajnika

D - Dodajanje/odstranjevanje oddajnika: če je oddajnik **b** še neprepoznan, je dodan, ampak če je oddajnik **b** že prepoznat, je odstranjen.

E - Odstranjevanje vseh oddajnikov

Uporaba : F - G

HU Programozás

C - Az első adóegység betanítása

D - Adóegység hozzáadása/törlése: amennyiben a **b** adóegység ismeretlen, ez hozzáadódik, viszont ha a **b** adóegység már ismert, ez törlőve lesz.

E - Összes adóegység törlése

Használat: F - G

RO Programare

C - Memorarea primului emițător.

D - Adăugarea/ștergerea unui emițător : dacă emițătorul **b** este necunoscut, este adăugat, dar dacă emițătorul **b** este deja cunoscut, acesta este șters.

E - Ștergerea tuturor emițătorilor.

Utilizare : F - G

TR Programlama

C - Birinci vericinin hafızaya alınması

D - Bir vericinin eklenmesi/iptali : eğer **b** vericisi bilinmez ise eklenir fakat eğer **b** vericisi önceden biliniyorsa iptal edilir.

E - Bütün vericilerin iptali

Kullanım : F - G