

# S80 ATTUATORE LINEARE A STELO



- ✓ FORZA DI SPINTA MAX 800N
- ✓ CORSA MAX 1000MM
- ✓ GRADO DI PROTEZIONE IP68
- ✓ CORSA REGOLABILE
- ✓ DISPONIBILE VERSIONE SINC
- ✓ DISPONIBILE VERSIONE RWA

# **S80 DESCRIZIONE**

**Attuatore lineare elettrico Topp modello S80 con movimento basculante autoallineante a stelo rigido, completo di supporto ed accessorio per apertura a sporgere o per lamelle e pale frangisole. Funzionamento a 230V o 24V. Carico massimo applicabile in spinta 800N. Predisposto per il collegamento in parallelo di due o più attuatori, anche sullo stesso serramento, con sistema di sincronizzazione delle corse. Corse disponibili: 200 - 400 - 600 - 800 - 1000mm. Vite senza fine in acciaio INOX e grado di protezione IP68 per corse 200 e 400mm, IP65 per corse 600, 800 e 1000mm. Apparecchio marcato CE e, nella versione 24V, verificato secondo la direttiva EN12101-2 per sistemi evacuazione fumo e calore.**

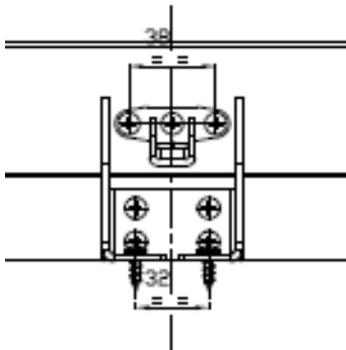
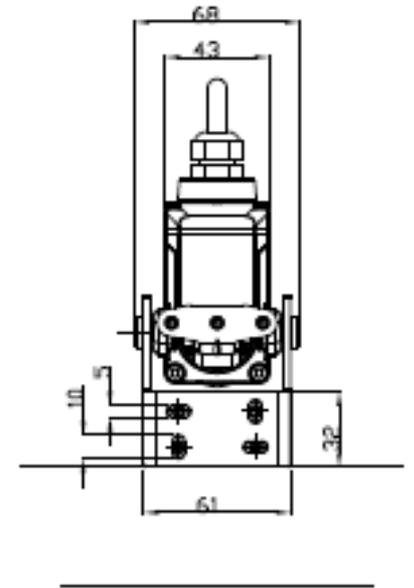
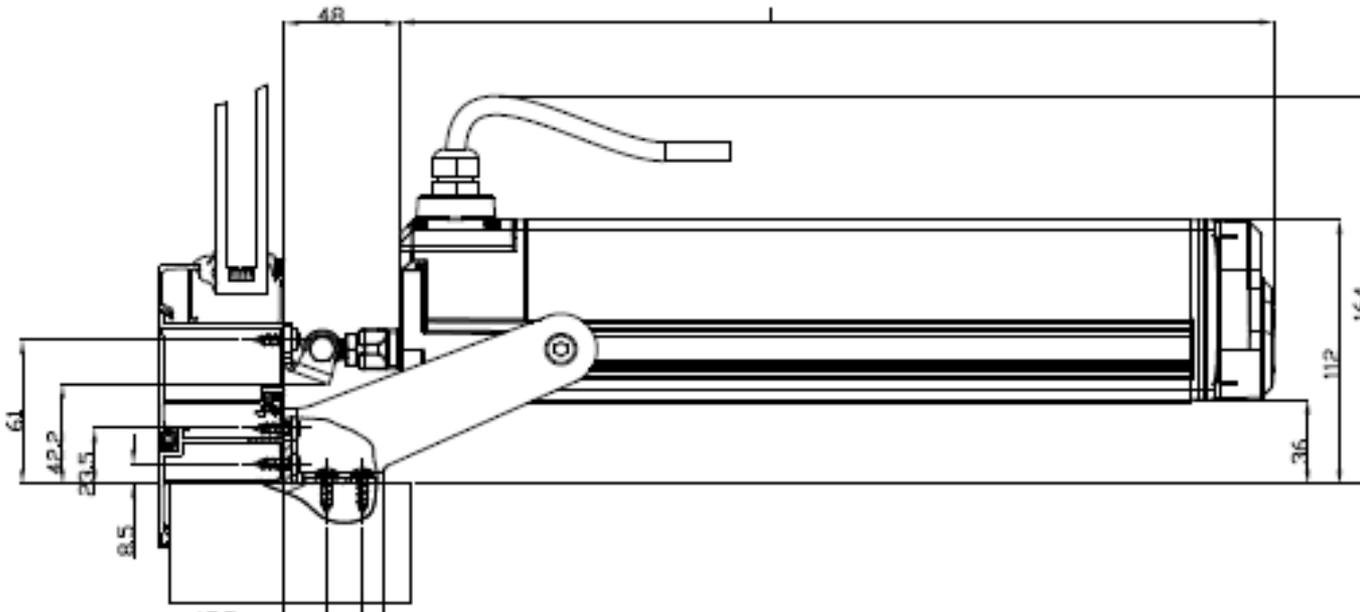
# S80 CARATTERISTICHE TECNICHE

<b>Dimensioni:</b>	<i>364-1224 x 76 x 43 mm</i>
<b>Corse:</b>	<i>200, 400, 600, 800 and 1000 mm</i>
<b>Corsa regolabile:</b>	<i>Millimetricamente</i>
<b>Grado di protezione:</b>	<i>IP68 corse 200-400; IP65 corse 600-1000</i>
<b>Max. forza di spinta:</b>	<i>800N</i>
<b>Max. forza di trazione:</b>	<i>800N</i>
<b>Assorbimento:</b>	<i>1A a 24V – 0.2A a 230V</i>
<b>Staffa basculante:</b>	<i>Inclusa</i>
<b>Classe isolamento:</b>	<i>II</i>
<b>Sincronizzazione 2 S80 su stesso serramento:</b>	<i>Disponibile</i>
<b>Staffe per applicazione lamelle e pale frangisole:</b>	<i>Disponibile</i>



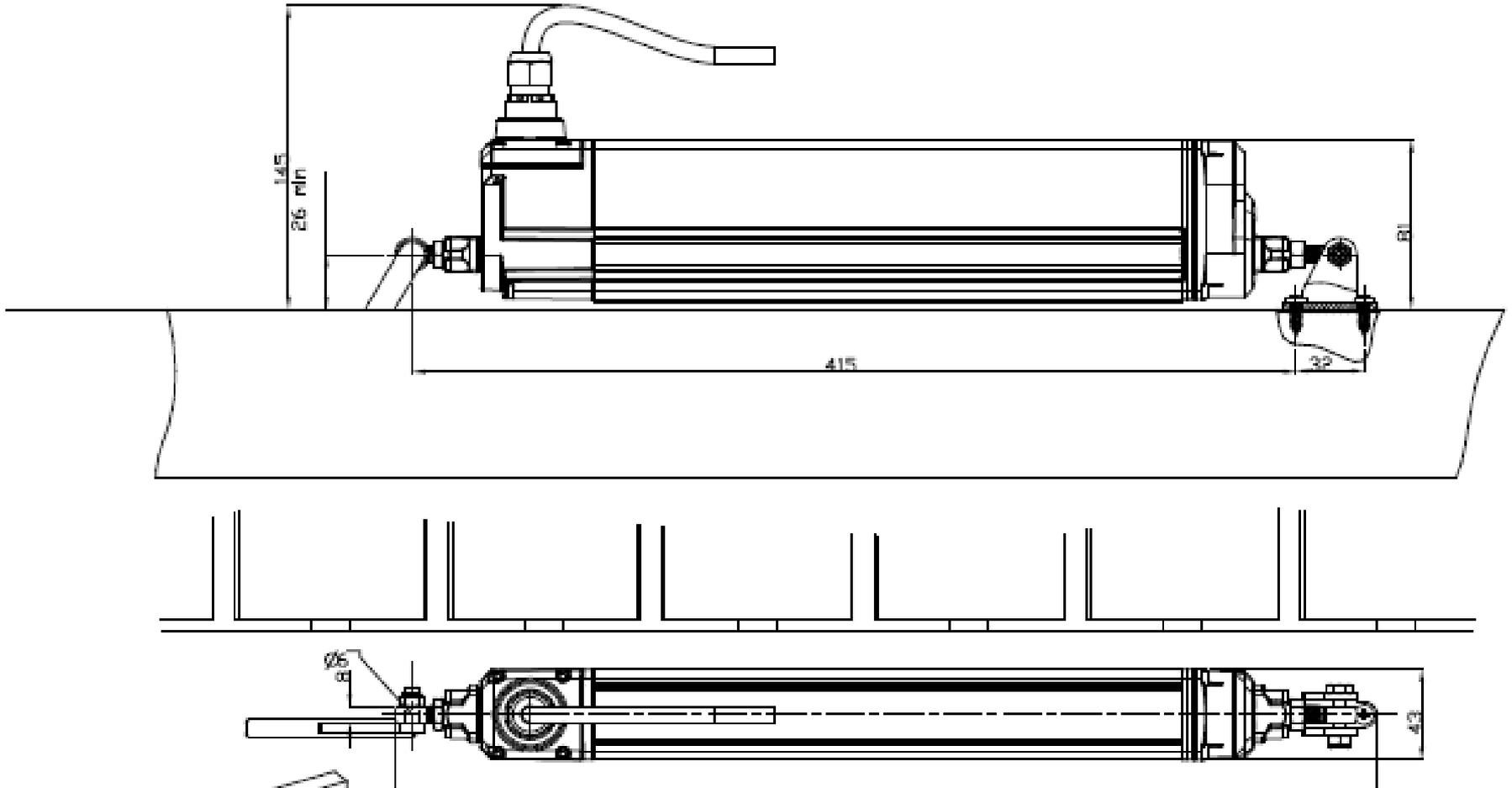
# S80

## APPLICAZIONE SPORGERE / CUPOLA



# S80

## APPLICAZIONE LAMELLE / PALE FRANGISOLE



# S80 PUNTI DI FORZA

**Stelo ad alta resistenza ai carichi di punta (800N).**



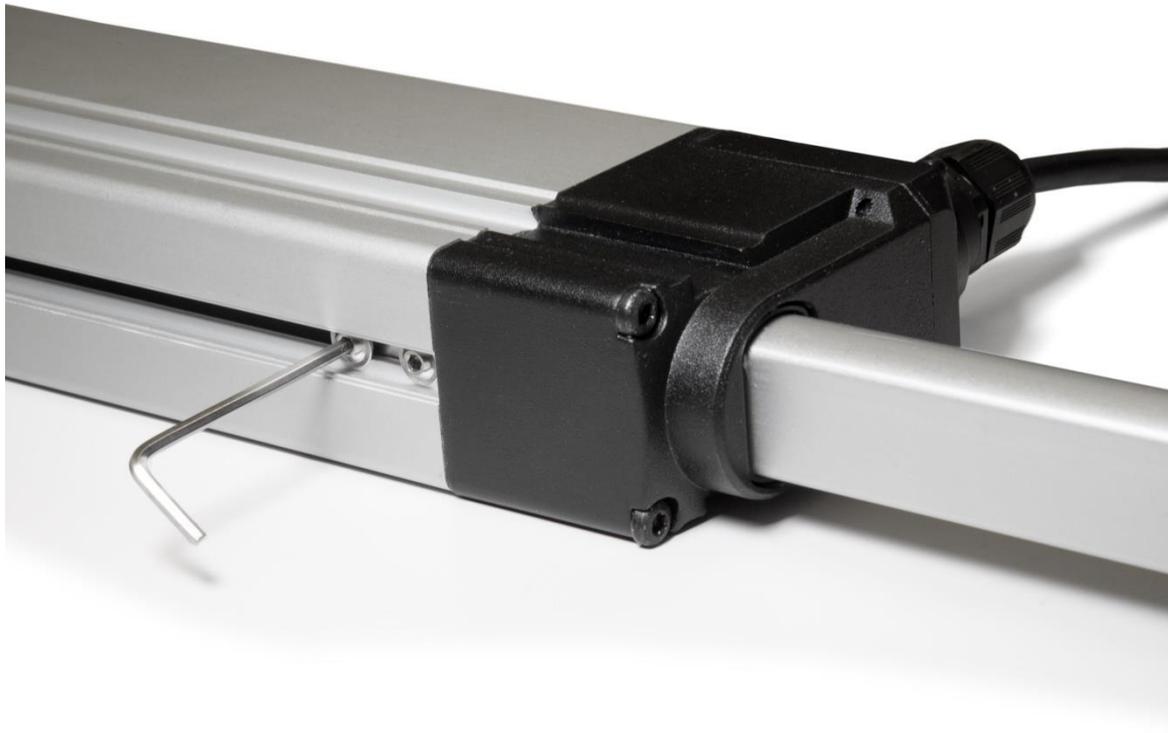
# S80 PUNTI DI FORZA

Testato per installazione all'esterno (IP68)



# S80 PUNTI DI FORZA

**Corsa regolabile millimetricamente.**



# S80 PUNTI DI FORZA

**Sincronizzazione delle velocità di 2 attuatori (SINC).**



# S80 PUNTI DI FORZA

**Verificato secondo la direttiva EN12101-2 (RWA).**

