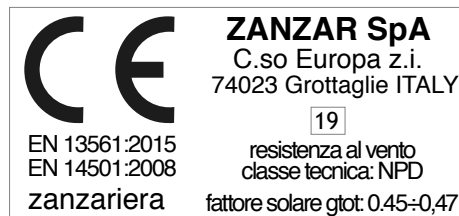


KISS 50 CATENA

GUIDA ALL'USO E MANUTENZIONE



L'azienda si congratula con lei per l'acquisto della zanzariera; vi preghiamo cortesemente di leggere attentamente il contenuto di questo documento e di conservarlo. Il presente manuale è parte integrante della zanzariera e ha lo scopo di fornire tutte le informazioni necessarie per l'installazione, l'uso e la manutenzione. Le istruzioni, i disegni e la documentazione contenuti nel presente manuale sono di natura tecnica riservata, di stretta proprietà dell'azienda e non possono essere riprodotti in alcun modo, nè integralmente, nè parzialmente.

AVVERTENZE

SI CONSIGLIA DI DOTARE LA ZANZARIERA DI UN BLOCCA CATENA (OPTIONAL) PER EVITARE IL PERICOLO DI STRANGOLAMENTO PER I BAMBINI. (UNI EN 13120 - EN16433 - EN16434)(vedi catalogo listino)

Le zanzariere sono destinate a proteggere dagli insetti, roditori e piccoli rettili e non a garantire la sicurezza o ad evitare che oggetti o persone penetrino all'interno, non impediscono a un bambino di cadere dalla finestra.

Zanzariera ad avvolgimento verticale dotata di molla; l'uso è consigliato pertanto a persone adulte.

Si raccomanda di tenere lontani i bambini in quanto se la zanzariera è montata su porte, l'urto accidentale della rete potrebbe provocare un azionamento del prodotto, inoltre durante l'azionamento della zanzariera, mantenere il viso e il corpo a distanza per evitare danni causati dal rapido movimento della barra maniglia, dovuto all'energia accumulata dalla molla.

In situazioni di scarsa visibilità e per persone con difficoltà visive, la rete potrebbe essere poco individuabile, si consiglia di renderla evidente con segni colorati.

Il funzionamento in condizioni di gelo può danneggiare la zanzariera e in condizioni di vento eccessivo si consiglia di riavvolgerla. Non rimuovere le etichette del prodotto e del marchio CE dal manufatto.

L'azienda si riserva di apporre modifiche parziali o totali al prodotto senza preavviso declinando ogni responsabilità su eventuali dati inesatti.

L'azienda non risponde a interventi autonomi e senza preavviso per manomissioni e/o modifiche effettuate.

Il valore dettagliato **gtot** è indicato nella dichiarazione di prestazione

USO

ATTIVAZIONE

Per azionare la barriera contro gli insetti, tirare la catena in modo tale da far scendere la barra maniglia sino al suo blocco sugli agganci inferiori.

DISATTIVAZIONE

Per disattivare la barriera contro gli insetti, tirare la catena in modo contrario all'attivazione tale da far risalire la barra maniglia sino al cassonetto

MANUTENZIONE

Effettuare solo le operazioni di manutenzione indicate nelle istruzioni.

Sotto l'azione delle condizioni ambientali esterne la rete non favorisce la crescita di micro-organismi.

Per la pulizia esterna del prodotto utilizzare acqua e sapone, previa spazzolatura, sia per la rete che per i profili, avendo cura di effettuare un buon risciacquo.

Evitare l'uso di olii, grassi, detersivi abrasivi e solventi, la lubrificazione può essere effettuata con spray siliconici.

Si consiglia l'utilizzo del prodotto almeno una volta ogni tre mesi per evitare l'inchiodarsi dei meccanismi.

Ogni altro tipo di intervento deve essere eseguito da centri di assistenza autorizzati o dall'azienda.

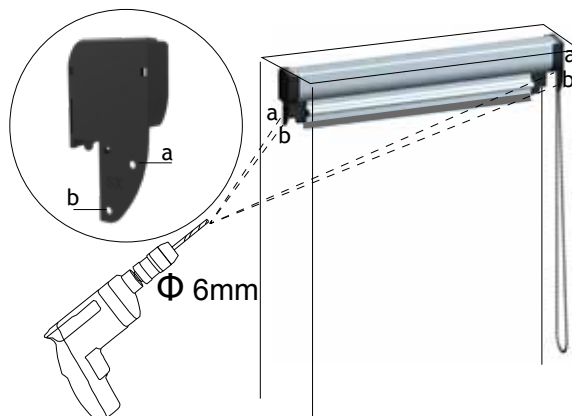
La rete e/o alcuni componenti sono considerati prodotti soggetti a usura, pertanto è preferibile aderire a un servizio di assistenza programmata con i centri specializzati.

KISS 50 CATENA ISTRUZIONI DI INSTALLAZIONE

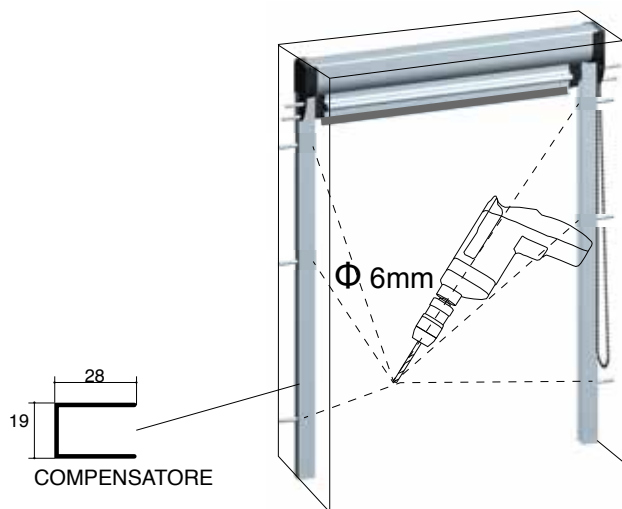
- 1** Scantonare la cuffia dal lato comando catena
Posizionare le cuffie sulle testate cassonetto



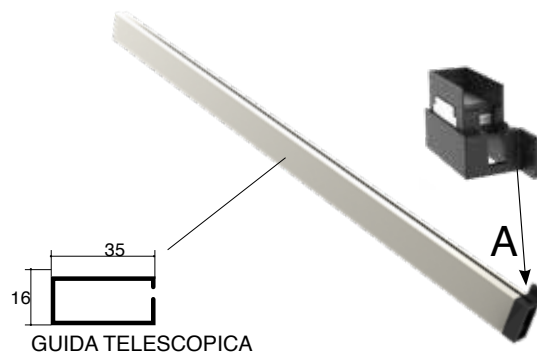
- 2** Forare e fissare (con viti e tasselli in dotazione) nei punti indicati in figura (a, b)



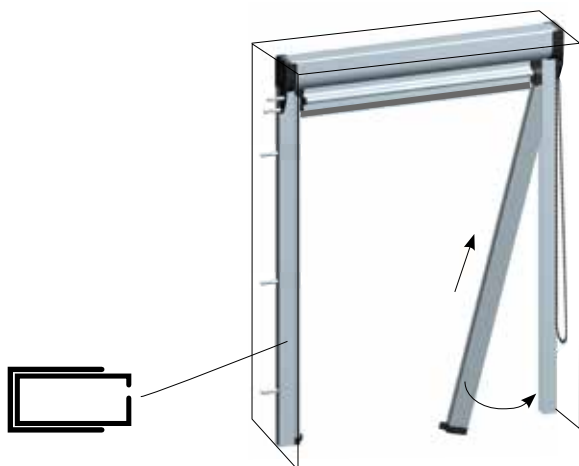
- 3** Inserire i compensatori delle guide sui due lati del vano, forare e fissare (con viti e tasselli in dotazione) nei punti indicati in figura



- 4** Posizionare alle estremità inferiori delle due guide gli agganci inferiori rif. "A"



- 5** Inserire le guide, così preparate, all'interno dei compensatori laterali ponendole in posizione verticali sotto al cassonetto.



- 6** Per eventuale compensazione, inserire i grani in dotazione negli agganci inferiori e regolare con una chiave esagonale da 2mm

