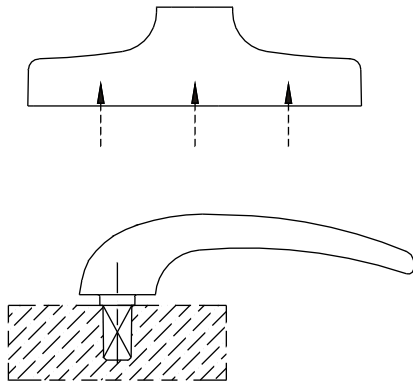


I



Cremonesi per ANTA art. 870.1/.2/.753/.754/.755/.756 e per ANTA-RIBALTA art. 873.1/.2/.753/.754/.755/.756 fornite grezze.

I) Verniciatura:

- cassetto: attenzione, pochissima vernice all' interno;
- manico: la zona indicata non dev' essere verniciata.

II) e III) Montaggio:

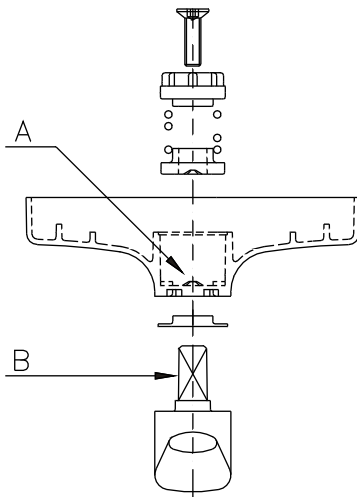
- cassetto, manico, rondella in nylon, boccola in nylon, molla, ingranaggio e vite. Lubrificare nei punti A e B con olio speciale tipo PHARMAOIL 1000 (KYMAS). Stringere la vite con forza 7 8 N/mt. (II);

-Guida nylon, cremagliere, cursori, piastrina di fondo e 2 viti.

Lubrificare nei punti C e D (E cremonesi anta-ribalta) con grasso speciale tipo BEACON 3 (ESSO). Per montaggio destro o sinistro vedi istruzione (per la cremonese dell' anta-ribalta il montaggio è sempre ambidestro) (III).

Per le cremonesi con cilindro art. 870.753/.754 e 873.753/.754, prima di eseguire le operazioni sopra indicate, procedere al montaggio del cilindro nel manico relativo con la vite TCE M3x8 DIN 912 stringendola a fondo.

II



Cremona bolt for leaf art. 870.1/.2/.753/.754/.755/.756 and for tilt and turn mechanisms art. 873.1/.2/.753/.754/.755/.756 .

I) Painting:

- body: attention please, put very little powder coating in it;
- handle: the part indicated must not be painted .

II) e III) Assembling:

- body, handle, nylon washer, nylon bush, spring, pinion and screw.

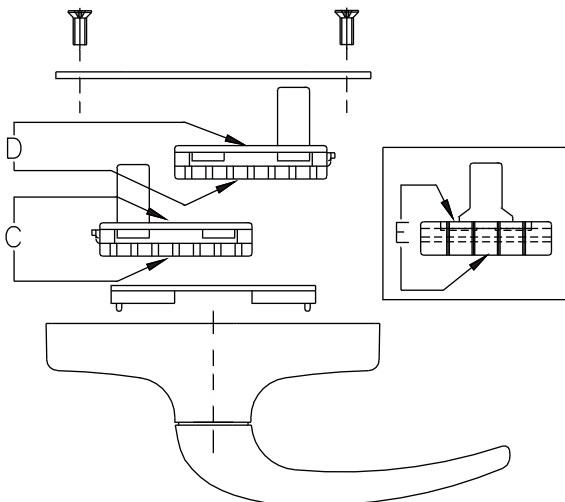
Lubricate parts A and B with special oil type PHARMAOIL 1000 (KYMAS). Turn the screw with torsion force 7 8 N/mt. (II);

-Nylon guide, racks, sliders, bottom plate and 2 screws.

Lubricate parts C and D (E for tilt and turn handles) with special grease type BEACON 3 (ESSO). For RH or LH assembly, see instruction (the assembly of tilt and turn handle is always ambidextrous) (III).

For cremona bolt with cylinder art. 870.753/.754 e 873.753/.754, before execute the above mention operations, is necessary to fit the cylinder into the handle with the screw TCE M3x8 DIN 912 well tight.

III



Cremones pour ouvrant à la française art. 870.1/.2/.753/.754/.755/.756 et pour oscillo-battant art. 873.1/.2/.753/.754/.755/.756 livrées en finition brut à laquer.

I) Laquage:

- boîtier: très peu de laquage à l'intérieur;
- poignée: ne pas laquer sur la zone indiquée.

II) et III) Montage:

- boîtier, poignée, rondelle et douille nylon, ressort, engrenage et vis. Lubrifier les zones A et B avec une huile spéciale (ex: type PHARMAOIL 1000 (KYMAS). Serrer la vis à 7 8 N/mt. (II);

-Guide nylon, crémaillère, curseurs, plaquette de couverture et 2 vis. Lubrifier les zones C et D (et E crémones pour oscillo-battant) avec une graisse spéciale BEACON 3 (ESSO). Pour le montage à droite ou à gauche, voir l' instruction (le montage des crémones pour oscillo-battant est toujours ambidextre(III).

Pour les crémones avec cylindre, art. 870.753/.754 e 873.753/.754, procéder au montage du cylindre dans la poignée avec la vis TCE M3x8 disponible avant d' exécuter la séquence des opérations ci-dessus.

Cremona para practicable art. 870.1/.2/.753/.754/.755/.756 y para oscilo batiente art. 873.1/.2/.753/.754/.755/.756 en bruto.

I) Lacado:

- base, atención, poquísima pintura en el interior;
- maneta: la zona pintada no debe ser lacada.

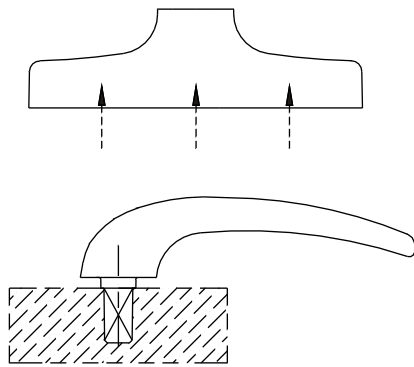
II) y III) Montaje:

- base, maneta, arandela nylon, tapón nylon, muelle, engranaje y tornillos. Engrasar los puntos A y B con aceite especial tipo PHARMAOIL 1000 (KYMAS). Apretar fuertemente los tornillos 7 8 N/mt. (II);

-Guía de nylon, cremallera, cursor, tapeta de base y 2 tornillos..

Engrasar los puntos C y D (E cremona oscilo) con grasa especial tipo BEACON 3 (ESSO). Para el montaje a la derecha o a la izquierda ver las instrucciones (para la cremona de oscilo batiente el montaje es siempre ambidextro) (III).

Para las cremonas con llave art. 870.753/.754 y 873.753/.754, antes de proceder con las operaciones arriba indicadas, proceder al montaje del bombín en la maneta correspondiente con el tornillo TCE M3x8 DIN 912 apretando a fondo.

I

Als Rohteil gelieferte Getriebegriffe für Flügel (Art.-Nr. 870.1/.2/.753/.754/.755/.756) und DK-Fenster (Art.-Nr. 873.1/.2/.753/.754/.755/.756).

1) Lackierung:

- Gehäuse: Achtung, an der Innenseite nur wenig Lack auftragen
- Griff: Der markierte Bereich darf nicht lackiert werden.

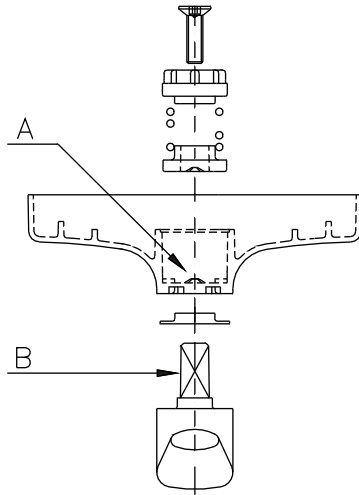
2) und 3) Montage:

- Gehäuse, Griff, Unterlegscheibe aus Nylon, Nylonbuchse, Feder, Zahnrad und Schraube. Die Stellen A und B mit Spezialöl PHARMAOIL 1000 (KYMAS) schmieren. Die Schraube mit 7,8 Nm (2) festziehen.

- Nylonführung, Zahnstangen, Schieber, Grundplatte und 2 Schrauben.

- Die Stellen C und D (sowie E bei DK-Fenster) mit Spezialfett BEACON 3 (ESSO) schmieren. Zur Montage für rechts und links öffnende Fenster siehe die Anleitung (der Getriebegriff für DK-Fenster ist immer beidseitig montierbar) (3).

Bei den Getriebegriffen mit Profilylinder (Art.-Nr. 870.753/.754 und 873.753/.754) vor den oben beschriebenen Arbeitsschritten den Zylinder mit Inbusschraube M3x8 DIN 912 stabil im Griff festschrauben.

II

Ручки для ПОВОРОТНЫХ арт. 870.1/.2/.753/.754/.755/.756 и для ПОВОРОТНО-ОТКИДНЫХ ОКОН арт. 873.1/.2/.753/.754/.755/.756

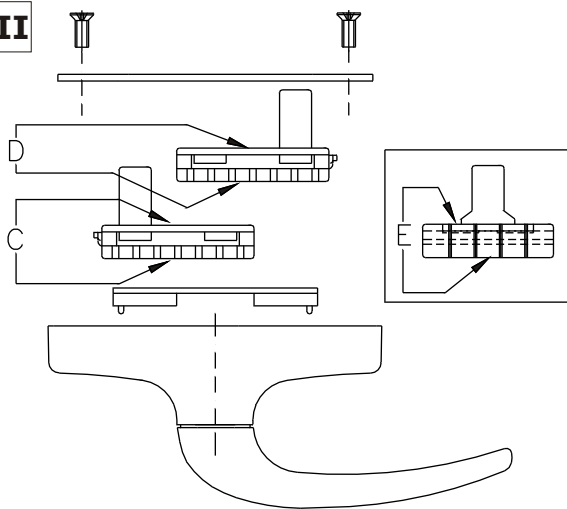
Поставляются неокрашенными.

I) Окраска:

- корпус: внимание – внутри почти не окрашен;
- рукоятка: указанная поверхность не должна быть окрашена.

II) и III) Монтаж:

- корпус, рукоятка, нейлоновая прокладка, нейлоновая втулка, пружина, зубчатый механизм и винт. Смазать в точках A и B специальным маслом типа PHARMAOIL 1000 (KYMAS). Закрутить винт с силой 7,8 Н/м (II);
- Нейлоновая направляющая, зубчато-реечный механизм, бегунки, пластина и 2 винта. Смазать в точках C и D (E в ручках для поворотно-откидных окон) специальной смазкой типа BEACON 3 (ESSO). Для сборки правого или левого открывания см. инструкцию (монтаж поворотно-откидных ручек универсален) (III). Для ручек с цилиндром арт. 870.753/.754 и 873.753/.754: прежде чем выполнить перечисленные выше операции, необходимо установить цилиндр в соответствующую рукоятку и закрутить винт TCE M3x8 DIN 912 до упора.

III

Zasuwnice do SKRZYDŁA art. 870.1/.2/.753/.754/.755/.756 i do SKRZYDŁA - ODCHYLONEGO art. 873.1/.2/.753/.754/.755/.756, które jest dostarczane w stanie surowym.

I) Lakierowanie:

- skrzynka: uwaga, jak najmniej lakieru wewnątrz;
- klamka: nie należy lakierować wskazanego miejsca.

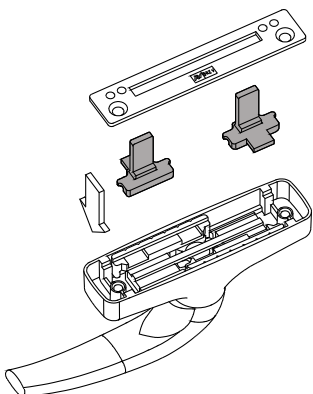
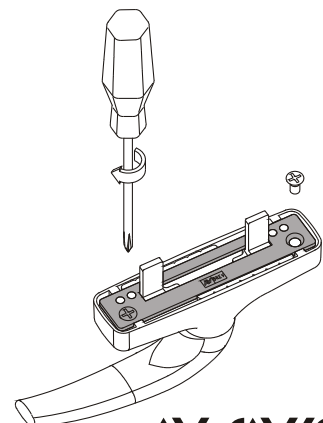
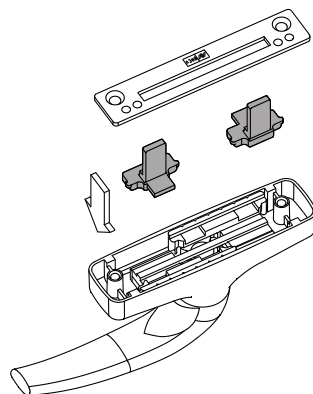
II) i III) Montaż:

- skrzynka, klamka, podkładka nylonowa, tulejka nylonowa, koło zębate i śruba. Należy posmarować w punktach A i B stosując specjalny smar PHARMAOIL 1000 (KYMAS). Docisnąć śrubę na 7,8 N/m. (II).

- prowadnica nylonowa, zębatki, suwaki, płytki i 2 śruby.

- Posmarować w punktach C i D (w zasuwnicach do skrzydła odchylonego w punkcie E) stosując specjalny smar BEACON 3 (ESSO). Do montażu prawego lub lewego zobaczyć instrukcję z (dla zasuwnic do skrzydła odchylonego montaż jest zawsze obustronny) (III).

W przypadku zasuwnic z cylindrem (870.753/.754 i 873.753/.754) przed wykonaniem wyżej opisanych czynności zamontować najpierw cylinder w odnośnej klamce stosując śrubę z łbem sześciokątnym TCE M3x8 DIN 912, którą należy docisnąć do oporu.

Dx**Sx**

AV SAVIO
by
pininfarina