

KIT PER WASISTAS

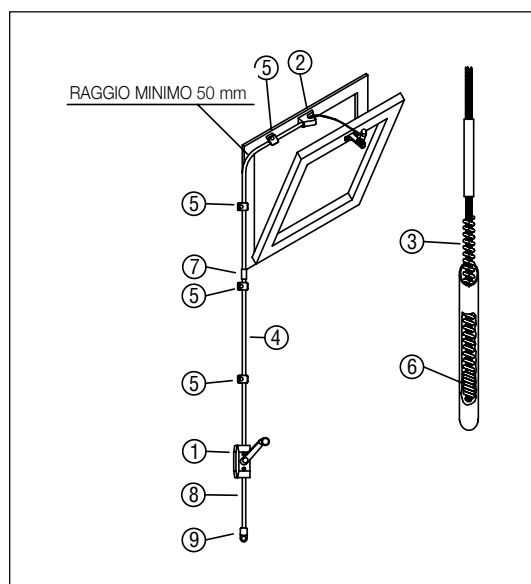
Per finestre singole



- Ideale per finestre singole a wasistas con larghezza non superiore a 1,5 m.
- Il cavo è elicoidale solo in corrispondenza del comando e quindi gli attriti sono ridotti con conseguente minore sforzo per la movimentazione dell'anta.
- Installazione facile e rapida: non occorre nessuna lavorazione della guaina, le selle ed i giunti sono semplificati.
- Guaina di sezione ridotta: è possibile piegarla con un raggio di curvatura di soli 50 mm; è di solito possibile installare la guaina sul profilo del serramento.
- L'apertura massima è di 250 mm; il kit viene fornito completo di tubo di fine corsa già tagliato.
- La guaina viene fornita in barre da 3 m, ricoperta in PVC.

AVVERTENZA: per l'apertura di più finestre con un unico comando, acquistare i componenti sciolti.

⚠ Le prescrizioni inerenti la sicurezza delle installazioni sono contenute nella sezione "AVVERTENZE PER LA SICUREZZA" Su serramenti a wasistas installare sempre compassi di fine corsa.



CODICI

Lunghezze guaina m		3,00 m	4,50 m	6,00
Colore	BIANCO	40166J	40167K	40168N
	NERO	40171G	40172H	40173I
	GRIGIO	40194R	40195S	40196T

Contenuto di ogni KIT

Pos.	Descrizione	Q.tà	Q.tà	Q.tà
1	Comando Piatto	1	1	1
2	Aggancio a wasistas	1	1	1
3	Cavo	3 m	4,5 m	6 m
4	Guaina	3 m	4,5 m	6 m
5	Sella di fissaggio	4	8	
6	Molla di fine corsa	1	1	1
7	Giunto	0	1	1
8	Tubo di fine corsa	1	1	1
9	Tappo	1	1	1